

Εγχειρίδιο Χρήσης



ULTIMATE GRIDDLE
SERIES

PIT BOSS®

ΜΟΝΤΕΛΟ : PB2BGD2, PB3BGD2, PB4BGD2, PB5BGD2

ΕΞΑΡΤΗΜΑ: 10807, 10808, 10809, 10810, 10811,
10812, 10813, 10814, 10815, 10816, 10817, 10808



Ψησταριά αερίου με μαγειρική πλάκα με δυνατότητα ανύψωσης και μεταφοράς και ντουλάπι

ΣΗΜΑΝΤΙΚΟ: ΔΙΑΒΑΣΤΕ ΠΡΟΣΕΚΤΙΚΑ ΤΟ ΕΓΧΕΙΡΙΔΙΟ ΧΡΗΣΗΣ ΠΡΙΝ ΤΗ ΛΕΙΤΟΥΡΓΙΑ ΤΟΥ
ΠΡΟΪΟΝΤΟΣ. ΚΡΑΤΗΣΤΕ ΤΟ ΓΙΑ ΜΕΛΛΟΝΤΙΚΗ ΠΑΡΑΠΟΜΠΗ

Μόνο για εξωτερική και οικιακή χρήση. Όχι για εμπορική χρήση



ΠΡΟΕΙΔΟΠΟΙΗΣΗ: Παρακαλείσθε να διαβάσετε ολόκληρο το εγχειρίδιο χρήσης πριν την εγκατάσταση και χρήση αυτής της συσκευής αερίου. Η αποτυχία ακολουθίας των οδηγιών μπορεί να προκαλέσει ζημιές στην ιδιοκτησία, σωματικές βλάβες και τραυματισμούς ή ακόμα και θάνατο. Επικοινωνήστε με τους υπεύθυνους του κτιρίου σας ή με υπηρεσίες της πυροσβεστικής για τις απαιτήσεις και τους περιορισμούς εγκατάστασης στην περιοχή σας.

PB2BGD2



PB3BGD2



PB4BGD2



PB5BGD2





Πληροφορίες Ασφαλείας

Οι κυριότερες αιτίες ανάφλεξης οικιακών συσκευών είναι η κακή συντήρηση και η παντελής έλλειψη συντήρησης που απαιτείται στα διάκενα καύσιμων υλικών. Είναι υψίστης σημασίας αυτό το προϊόν να εγκατασταθεί μόνο σύμφωνα με αυτές τις οδηγίες.

Διαβάστε και κατανοήστε ολόκληρο αυτό το εγχειρίδιο πριν επιχειρήσετε να συναρμολογήσετε, να εγκαταστήσετε ή να χειριστείτε το προϊόν. Αυτό θα διασφαλίσει ότι θα λάβετε την πιο ευχάριστη και απροβλημάτιστη λειτουργία της νέας σας ψησταριάς. Σας συμβουλεύουμε επίσης να διατηρήσετε αυτό το εγχειρίδιο για μελλοντική αναφορά.

Προειδοποιήσεις για το Προπανικό Αέριο

| | | |
|---|--|--|
|  Κίνδυνος Αν σας μυρίσει αέριο: <ul style="list-style-type: none">- Κλείστε τη ροή αερίου προς τη συσκευή- Σβήστε τυχόν ελεύθερη φλόγα- Ανοίξτε το καπάκι της ψησταριάς- Αν η άσχημη μυρωδιά, συνεχίζει να υπάρχει, απομακρυνθείτε από τη συσκευή και επικοινωνήστε άμεσα με τον προμηθευτή σας για το αέριο ή την πυροσβεστική υπηρεσία |  Προειδοποίηση <ul style="list-style-type: none">- Μην αποθηκεύετε ή χρησιμοποιείτε βενζίνη ή άλλου είδους εύφλεκτα υλικά και ατμούς στην περιοχή γύρω από αυτή ή άλλη συσκευή- Αν η φιάλη αερίου LP δεν είναι συνδεδεμένη για να χρησιμοποιηθεί δεν πρέπει να αποθηκεύεται στην περιοχή γύρω από αυτή ή άλλη συσκευή | <ul style="list-style-type: none">• Για να λειτουργήσετε τη συσκευή, θα χρειαστείτε μια γεμισμένη με ακρίβεια φιάλη υγρού προπανίου ("LP") προτύπου G30/G31 με εξωτερικά σπειρώματα βαλβίδας. Η μέγιστη διάμετρος και το μέγιστο ύψος της φιάλης να είναι 300 mm (11.8in) και 600mm (23.6in) αντίστοιχα. |
|---|--|--|

1. Βεβαιωθείτε ότι η φιάλη αερίου έχει αγοραστεί από έναν αξιόπιστο προμηθευτή. Μια εσφαλμένα γεμισμένη ή μια ή υπερπληρωμένη φιάλη αερίου LP μπορεί να είναι επικίνδυνη. Η κατάσταση υπερβαίνουσας του ορίου πλήρωσης σε συνδυασμό με τη θέρμανση της φιάλης αερίου LP (μια ζεστή καλοκαιρινή μέρα, μια φιάλη αερίου εκτεθειμένη στον ήλιο, κ.λπ.) μπορεί να προκαλέσει την απελευθέρωση αερίου LP, καθώς η αύξηση της θερμοκρασίας προκαλεί διαστολή του αερίου. Το αέριο που απελευθερώνεται από τη φιάλη είναι εύφλεκτο και μπορεί να προκαλέσει έκρηξη.

2. Μη χρησιμοποιείτε φιάλη αερίου LP εάν έχει φθαρμένη βαλβίδα ή παρουσιάζει σημάδια από βαθουλώματα, γρατζουνιές, εξογκώματα, ζημιές από πυρκαγιά, διάβρωση, διαρροή, υπερβολική σκουριά ή άλλες μορφές οπτικής εξωτερικής βλάβης. Μπορεί να είναι επικίνδυνο και πρέπει να ελεγχθεί αμέσως από τον προμηθευτή υγρού προπανίου.

Εάν δείτε, μυρίσετε ή ακούσετε το σφύριγμα του αερίου που διαφεύγει από τη φιάλη, μην επιχειρήσετε να ανάψετε τη συσκευή. Σβήστε τυχόν ανοιχτή φλόγα. Αποσυνδέστε την παροχή καυσίμου.

3. Μην συνδέετε ή αποσυνδέετε τη φιάλη αερίου ενώ η μονάδα χρησιμοποιείται ή είναι ακόμα ζεστή. Όταν η ψησταριά δεν χρησιμοποιείται, βεβαιωθείτε ότι το κουμπί του ρυθμιστή είναι στη θέση OFF και αποσυνδέστε την φιάλη αερίου. Ποτέ μην μετακινείτε ή μεταφέρετε τη μονάδα ενώ η φιάλη αερίου είναι ακόμα συνδεδεμένη. Μην αποθηκεύετε εφεδρική φιάλη αερίου κάτω ή κοντά στη συσκευή.

4. Οι φιάλες πρέπει να φυλάσσονται σε εξωτερικούς χώρους, μακριά από παιδιά και δεν πρέπει να αποθηκεύονται μέσα στο κτίριο, σε γκαράζ ή σε οποιοδήποτε άλλο κλειστό χώρο.

5. Μην εμποδίζετε τη ροή αέρα καύσης και εξαερισμού σε αυτήν τη συσκευή. Διατηρήστε τον σωλήνα του καυστήρα και τα φινιστρίνια καθαρά και απαλλαγμένο από υπολείμματα. Καθαρίστε πριν από τη χρήση. Απαιτείται τακτική φροντίδα και συντήρηση για να παραταθεί η διάρκεια ζωής της μονάδας σας.
Μην προβείτε σε οποιαδήποτε τροποποίηση της συσκευής
6. Ελέγχετε πάντα για διαρροές αερίου όταν συνδέετε και αποσυνδέετε τον ρυθμιστή στη φιάλη αερίου, ειδικά μετά από μια περίοδο αποθήκευσης (για παράδειγμα, το χειμώνα). Ελέγξτε όλες τις συνδέσεις για διαρροές με διάλυμα σαπουνόνερου και βούρτσας. Ποτέ μην χρησιμοποιείτε αντικείμενα ανοιχτής φλόγας για τον έλεγχο διαρροών.
7. Καθαρίστε και επιθεωρήστε τον ρυθμιστή αερίου πριν από κάθε χρήση της εξωτερικής συσκευής μαγειρέματος με αέριο. Αντικαταστήστε τον ρυθμιστή αερίου πριν αυτός χρησιμοποιηθεί εάν υπάρχουν ενδείξεις υπερβολικής τριβής ή φθοράς.
8. Λειτουργήστε αυτήν τη συσκευή μόνο με αέριο, το οποίο καθορίζεται επίσης στην ετικέτα χαρακτηρισμού στη μονάδα. Μην αποπειραθείτε να χρησιμοποιήσετε την ψησταριά με άλλου είδους αέρια. Μην επιχειρήσετε να μετατρέψετε αυτήν τη μονάδα LP σε φυσικό αέριο. Η μη τήρηση αυτής της προειδοποίησης μπορεί να οδηγήσει σε πυρκαγιά, σωματική βλάβη και θα ακυρώσει την εγγύησή σας.
9. Η θέση του σωλήνα του καυστήρα σε σχέση με το στόμιο είναι ζωτικής σημασίας για την ασφαλή λειτουργία της μονάδας. Ελέγξτε για να βεβαιωθείτε ότι το στόμιο είναι μέσα στο σωλήνα του καυστήρα πριν χρησιμοποιήσετε την ψησταριά σας. Εάν ο σωλήνας του καυστήρα δεν εφαρμόζει πάνω από το στόμιο της βαλβίδας, το άναμμα του καυστήρα μπορεί να προκαλέσει έκρηξη ή/και πυρκαγιά

Κίνδυνοι και προειδοποιήσεις

Πρέπει να επικοινωνήσετε με τους τοπικούς υπαλλήλους επιθεώρησης κτιρίων ή την πυροσβεστική ή την αρμόδια αρχή, για να λάβετε τις απαραίτητες άδειες, οδηγίες ή πληροφορίες για τυχόν περιορισμούς εγκατάστασης, όπως εγκατάσταση οποιοσδήποτε ψησταριάς σε εύφλεκτη επιφάνεια, απαιτήσεις προς επιθεώρηση ή ακόμη και την δυνατότητα χρήσης, στην περιοχή σας.

1. Πρέπει να διατηρείται ελάχιστη απόσταση 1,270mm (50 inch) από τα πλαϊνά μέρη της ψησταριάς και 1,270mm (50 inch) από το πίσω μέρος της ψησταριάς από εύφλεκτες κατασκευές. **Μην τοποθετείτε τη συσκευή σε εύφλεκτα δάπεδα ή δάπεδα προστατευμένα με εύφλεκτες επιφάνειες, εκτός εάν ληφθούν οι κατάλληλες άδειες από τις αρμόδιες αρχές.** Μη χρησιμοποιείτε αυτήν τη συσκευή σε εσωτερικούς χώρους ή σε κλειστό, μη αεριζόμενο χώρο. Αυτή η συσκευή αερίου LP δεν πρέπει να τοποθετείται κάτω εύφλεκτο υπόστεγο ή προεξοχή. Κρατήστε την ψησταριά σας σε χώρο καθαρό και απαλλαγμένο από εύφλεκτα υλικά, βενζίνη και άλλους εύφλεκτους ατμούς και υγρά.

Σε περίπτωση πυρκαγιάς από λίπη, απενεργοποιήστε την ψησταριά μέχρι να σβήσει η φωτιά. Μην ρίξετε επάνω νερό. Μην προσπαθήσετε να σβήσετε τη φωτιά. Χρησιμοποιήστε πυροσβεστήρα εγκεκριμένης κατηγορίας (κατηγορίας ABC) κάτι που είναι σημαντικό να βρίσκεται στο χώρο. Εάν προκύψει ανεξέλεγκτη πυρκαγιά, καλέστε την Πυροσβεστική Υπηρεσία.

2. Αυτή η ψησταριά είναι εξωτερικού χώρου. Δεν προορίζεται για εγκατάσταση μέσα ή πάνω σε οχήματα αναψυχής ή σκάφη.

Ποτέ μην χρησιμοποιείτε αυτήν τη συσκευή σε κλειστό χώρο, όπως τροχόσπιτο, σκηνή, αυτοκίνητο, σκάφος ή σπίτι. Αυτή η συσκευή δεν προορίζεται και δεν πρέπει ποτέ να χρησιμοποιείται ως θερμάστρα.

3. Η χρήση αυτής της συσκευής δεν συνιστάται να γίνεται από παιδιά, από άτομα με μειωμένες σωματικές, αισθητηριακές ή νοητικές ικανότητες ή έλλειψη εμπειρίας και γνώσης, εκτός εάν βρίσκονται υπό άμεση επίβλεψη ή καθοδήγηση από άτομο υπεύθυνο για την ασφάλειά τους.
4. Τμήματα του μάρμπεκιου μπορεί να είναι πολύ ζεστά και μπορεί να προκληθεί σοβαρός τραυματισμός. Κρατήστε τα μικρά παιδιά και τα κατοικίδια ζώα μακριά κατά τη χρήση της συσκευής. Μην αγγίζετε θερμές επιφάνειες. Χρησιμοποιείτε ανθεκτικά στη θερμότητα γάντια, λαβίδες μακράς χειρός ή γάντια μαγειρέματος ανά πάσα στιγμή, αφού η ψησταριά θα αναπτύξει υψηλή θερμότητα. Μη μετακινείτε τη συσκευή κατά τη διάρκεια της λειτουργίας της.
5. Ποτέ μην χρησιμοποιείτε την ψησταριά χωρίς να είναι εγκατεστημένο το δοχείο λίπους. Χωρίς αυτό το δοχείο, καυτό λίπος και υπολείμματα θα μπορούσαν να διαρρεύσουν προς τα κάτω και να δημιουργήσουν κίνδυνο πυρκαγιάς.

Μονοξείδιο του Άνθρακα (“ο σιωπηλός δολοφόνος”)

Χρησιμοποιείτε πάντα τη συσκευή αερίου σε εξωτερικούς χώρους σε ανοιχτές περιοχές με καλό εξαερισμό για να αποφύγετε την εισπνοή τοξικών καπνών από καύση ή διαρροή αερίου. Το μονοξείδιο του άνθρακα είναι ένα άχρωμο, άοσμο, άγευστο αέριο που παράγεται από καύση αερίου, ξύλου, προπανίου, άνθρακα ή άλλου καυσίμου. Το μονοξείδιο του άνθρακα μειώνει την ικανότητα του αίματος να μεταφέρει οξυγόνο. Τα χαμηλά επίπεδα οξυγόνου στο αίμα μπορεί να οδηγήσουν σε πονοκεφάλους, ζάλη, αδυναμία, ναυτία, έμετο, υπνηλία, σύγχυση, απώλεια συνείδησης ή θάνατο. Ακολουθήστε αυτές τις οδηγίες για να αποτρέψετε αυτό το άχρωμο, άοσμο αέριο να δηλητηριάσει εσάς, την οικογένειά σας ή άλλους:

- Επισκεφθείτε έναν γιατρό εάν εσείς ή κάποιος άλλος εμφανίσετε συμπτώματα κρουολογήματος ή γρίπης κατά το μαγείρεμα ή όσο βρίσκεστε κοντά στη συσκευή. Η δηλητηρίαση από μονοξείδιο του άνθρακα, η οποία μπορεί εύκολα να παρερμηνευτεί ως κρουολογήμα ή γρίπη, συχνά εντοπίζεται πολύ αργά.

- Η κατανάλωση αλκοόλ και η χρήση ναρκωτικών αυξάνουν τις επιδράσεις της δηλητηρίασης από μονοξείδιο του άνθρακα.

Το μονοξείδιο του άνθρακα είναι ιδιαίτερα τοξικό για τη μητέρα και το παιδί κατά τη διάρκεια της εγκυμοσύνης, για βρέφη, ηλικιωμένους, καπνιστές και άτομα με αιματολογικά προβλήματα ή παθήσεις του κυκλοφορικού συστήματος, όπως αναιμία ή καρδιακές παθήσεις.

Καταχώρηση Ασφαλείας

Σύμφωνα με τις διαδικασίες και τις προδιαγραφές της Conformité Européenne (CE), οι συσκευές αερίου Pit Boss® Grills επιδεικνύουν συμμόρφωση μέσω δοκιμών στα πρότυπα και οδηγίες που έρχονται σε συμφωνία με όλες τις απαιτήσεις ασφαλείας, υγείας και προστασίας του περιβάλλοντος από την ΕΕ (Ευρωπαϊκή Ένωση) και τον Ευρωπαϊκό Οικονομικό Χώρο (ΕΟΧ).



| | Θερμική ισχύς | Αριθμός καυστήρων | | Τύπος καυστήρα | Μέγεθος μπεκ | Αέριο/ Πίεση | Χώρα χρήσης |
|----------------|--|-------------------|-------------|-----------------|--------------|---|--|
| | | Ευθύς Καυστήρας | Καυστήρας Ρ | | | | |
| PB2BGD2 | 7.63 KW G30 – 555 g/h G31 – 545 g/h | 1 | 1 | STRAIGHT BURNER | 0.8 mm | G30 at 28-30 mbar G31 at 37 mbar G30/G31 mixture at 30 mbar | I3+ (28-30/37) : BE, CH, CY, CZ, ES, FR, GB, GR, IE, IT, LT, LU, LV, PT, SK, SI I3B/P (30) : BE, CY, DK, EE, FR, GB, HU, IT, LT, NL, NO, SE, SI, SK, RO, HR, TR, BG, IS, LU, MT, FI I3B/P (37) : PL I3B/P (50) : AT, DE, SK, CH |
| PB3BGD2 | 10.5 KW G30 – 768 g/h G31 – 755 g/h | 2 | 1 | | 0.75 mm | G30/G31 mixture at 37 mbar | |
| | | | | | 0.72 mm | G30/G31 mixture at 50 mbar | |
| PB4BGD2 | 13.49 KW G30 – 982 g/h G31 – 964 g/h | 3 | 1 | P BURNER | 1.02 mm | G30 at 28-30 mbar G31 at 37 mbar G30/G31 mixture at 30 mbar | |
| | | | | | 0.97 mm | G30/G31 mixture at 37 mbar | |
| | | | | | 0.93 mm | G30/G31 mixture at 50 mbar | |
| PB5BGD2 | 14.65 KW G30 – 1066 g/h G31 – 1047 g/h | 5 | 0 | | | | |



Ειδοποίηση Πνευματικών δικαιωμάτων Copyright 2020.
Με την επιφύλαξη παντός δικαιώματος. Κανένα μέρος
αυτού του εγχειριδίου δεν μπορεί να αντιγραφεί,
μεταδοθεί, μεταγραφεί, αποθηκευτεί σε σύστημα
ανάκτησης, σε οποιαδήποτε μορφή ή με οποιοδήποτε
μέσο χωρίς ρητή γραπτή άδεια της
**DANSONS EUROPE 11 Rue Galvani Paris, France
75017**

**DANSONS NORTH AMERICA 3411 North 5th Avenue,
Suite 500, Phoenix, AZ, USA 85013**

www.pitboss-grills.com

Πίνακας Περιεχομένων

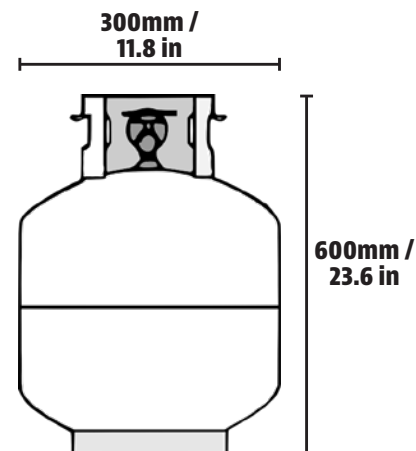
| | |
|---|----|
| Πληροφορίες για την ασφάλεια | 2 |
| Σύνδεση σε παροχή αερίου | |
| Απαιτήσεις φιαλών αερίου | 6 |
| Εγκατάσταση βύσματος αερίου στο κανάλι πολλαπλής εισαγωγής | 6 |
| Σύνδεση της φιάλης αερίου | 7 |
| Προετοιμασία για χρήση – Δοκιμή διαρροής | 8 |
| Αποσύνδεση φιάλης αερίου | 8 |
| Οδηγίες λειτουργίας | |
| Περιβάλλον ψησίματος | 9 |
| Πρώτη χρήση – Καθαρισμός με καύση | 10 |
| Διαδικασία ανάμματος | 10 |
| Διαδικασία χειροκίνητου ανάμματος | 11 |
| Απενεργοποίηση της ψησταριάς | 11 |
| Ανύψωση της ψησταριάς από το καρότσι | 12 |
| Χρήση της θήκης για τη σακούλα απορριμμάτων | 13 |
| Φροντίδα και συντήρηση | 14 |
| Συμβουλές & Τεχνικές | 15 |
| Αντιμετώπιση προβλημάτων | 16 |
| Ανταλλακτικά εξαρτήματα | 17 |
| Εγγύηση | 21 |

Σύνδεση σε παροχή αερίου

Απαιτήσεις για τις φιάλες αερίου

Για να λειτουργήσετε τη συσκευή, θα χρειαστείτε μια γεμισμένη με ακρίβεια φιάλη υγρού προπανίου ("LP") προτύπου G30/G31 με εξωτερικά σπειρώματα βαλβίδας. Χρησιμοποιήστε στάνταρ εύκαμπτο σωλήνα με μήκος μικρότερο από 1,5 m (59 in). Ο σωλήνας πρέπει να είναι άμεσα ορατός σε όλο του το μήκος του για επιθεώρηση μετά την εγκατάσταση. Η μέγιστη διάμετρος και το μέγιστο ύψος της φιάλης να είναι 300 mm (11.8in) και 600m (23.6in) αντίστοιχα.

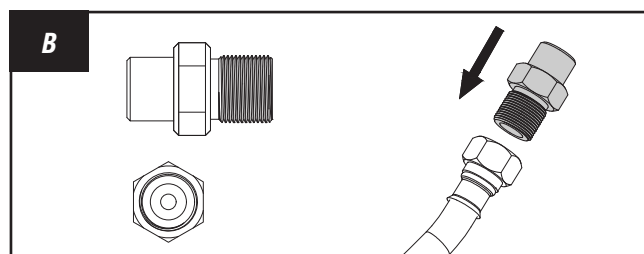
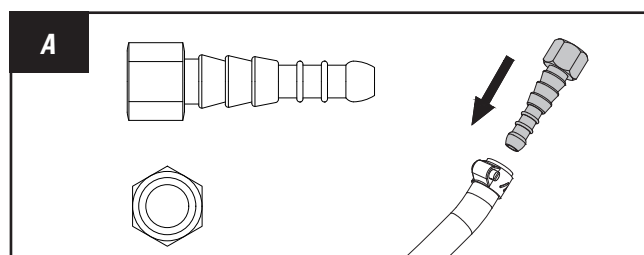
ΠΡΟΣΟΧΗ: Πρέπει να έχετε τον κατάλληλο ρυθμιστή με το σχετικό πρότυπο EN16129 και φιάλη έτσι ώστε να λειτουργεί το μπάρμπεκιου με ασφάλεια και αποτελεσματικότητα. Η χρήση λανθασμένου ή ελαττωματικού ρυθμιστή είναι επικίνδυνη και θα ακυρώσει κάθε εγγύηση. Είναι σημαντικό να επιθεωρήσετε όλο το μήκος του σωλήνα. Εάν είναι προφανές ότι υπάρχει υπερβολική τριβή ή φθορά ή ο σωλήνας έχει κοπεί, ο σωλήνας πρέπει να αντικατασταθεί πριν από τη χρήση της συσκευής.



Εγκατάσταση βύσματος αερίου στο κανάλι πολλαπλής εισαγωγής

Βάση της περιοχής και της χώρας αγοράς της μονάδας, δεν πωλούν όλοι οι διανομείς την ψησταριά με συμπεριλαμβανόμενο τον ρυθμιστή. Το Kit Σύνδεσης Πολλαπλής Εισαγωγής περιλαμβάνεται εάν ο ρυθμιστής δεν έρχεται προ-συναρμολογημένος. Επιλέξτε το βύσμα από το παρεχόμενο kit σύνδεσης πολλαπλής εισαγωγής που απαιτείται για το δικό σας κανάλι πολλαπλής εισαγωγής αερίου και τη σωλήνωση του ρυθμιστή. Για να διευκολύνετε την εγκατάσταση του βύσματος αερίου, ανασηκώστε ή αποσυνδέστε την ψησταριά από το καρότσι. Τοποθετήστε την ανάποδα σε ένα κομμάτι χαρτόνι για να αποφύγετε γρατσουνιές ή ζημιές.

- **Σύνδεση του βύσματος Α- Κωνικό**
 - Εισάγετε το κωνικό άκρο του βύσματος στο σωλήνα του ρυθμιστή και στη συνέχεια, ασφαλίστε καλά χρησιμοποιώντας τον σφιγκτήρα σωλήνα. Βλ. εικόνα Α.
- **Σύνδεση του βύσματος Β- Με σπείρωμα**
 - Εισάγετε το αρσενικό βύσμα με σπείρωμα στο θηλυκό άκρο του σωλήνα του ρυθμιστή. Περιστρέψτε μέχρι να σφίξει τελείως. Βλ. εικόνα Β.



Συνεχίστε στο επόμενο βήμα για την εγκατάσταση της φιάλης αερίου. Κρατήστε την ψησταριά απομακρυσμένη από το καρότσι.

Σύνδεση της φιάλης αερίου

Σημαντικό: Αν το κανάλι πολλαπλής εισαγωγής απαιτεί σύνδεση, ακολουθήστε τις οδηγίες εγκατάστασης του βύσματος πριν από τη σύνδεση της μονάδας σε φιάλη αερίου.

Πριν από τη σύνδεση, βεβαιωθείτε ότι δεν έχουν συσσωρευτεί υπολείμματα στην κεφαλή της φιάλης αερίου, στην κεφαλή της βαλβίδας ρύθμισης ή πάνω στον καυστήρα και στις θύρες της εστίας.

1. Εάν υπάρχει προ-εγκατεστημένος ρυθμιστής, μεταβείτε στο επόμενο βήμα.

Εάν είχε εγκατασταθεί βύσμα από το κιτ σύνδεσης πολλαπλής εισαγωγής, κρατήστε την ψησταριά αποσπασμένη από το καρότσι για την εγκατάσταση του ρυθμιστή.

Συνδέστε τη γραμμή του σωλήνα του ρυθμιστή στο κανάλι πολλαπλής εισαγωγής της ψησταριάς σφίγγοντας τελείως με κλειδί.

Αφού έχει εισαχθεί ο ρυθμιστής και έχει εγκατασταθεί ο σωλήνας του ρυθμιστή, τοποθετήστε ξανά την ψησταριά στο καρότσι. Βεβαιωθείτε ότι ο σωλήνας δεν έχει συστραφεί ή δεν έχει τσακίσει με οποιοδήποτε τρόπο μόλις επιστρέψει η ψησταριά στο καρότσι.

2. Στην περίπτωση της ψησταριάς με το ντουλάπι, τραβήξτε τον ρυθμιστή και το σωλήνα μέσα από το άνοιγμα στο δεξιό τοίχωμα του καροτσιού.

3. Τοποθετήστε τη φιάλη αερίου δίπλα στο καρότσι στη δεξιά πλευρά. Βεβαιωθείτε ότι η βαλβίδα της φιάλης βρίσκεται στη θέση CLOSED. Είναι σημαντικό να διασφαλιστεί ότι η φιάλη είναι εντελώς σε όρθια θέση, καθώς δεν είναι ασφαλής η χρήση της ψησταριάς αν η φιάλη δεν είναι σωστά ευθυγραμμισμένη ή δεν βρίσκεται σε σταθερή επιφάνεια.

4. Βεβαιωθείτε ότι τα κουμπιά ελέγχου στην ψησταριά είναι εντελώς κλειστά περιστρέφοντας τα δεξιόστροφα στη θέση "O" (OFF).

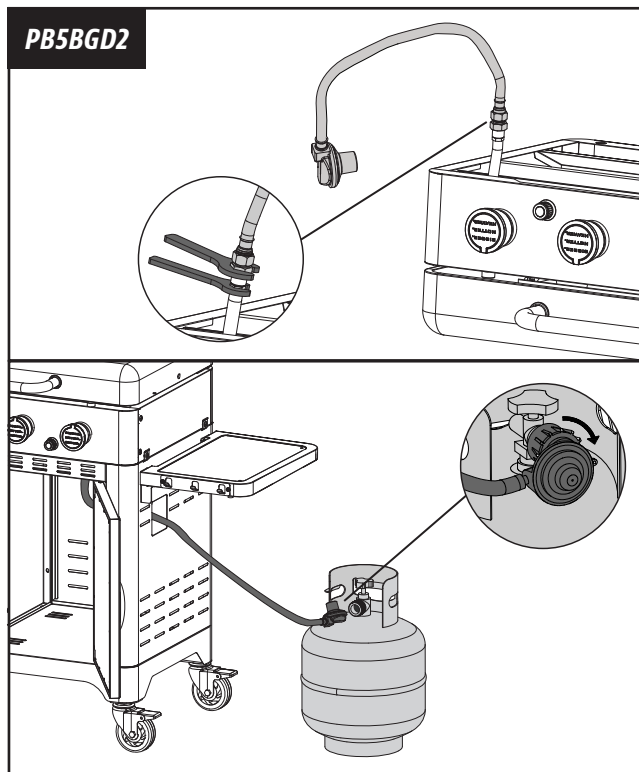
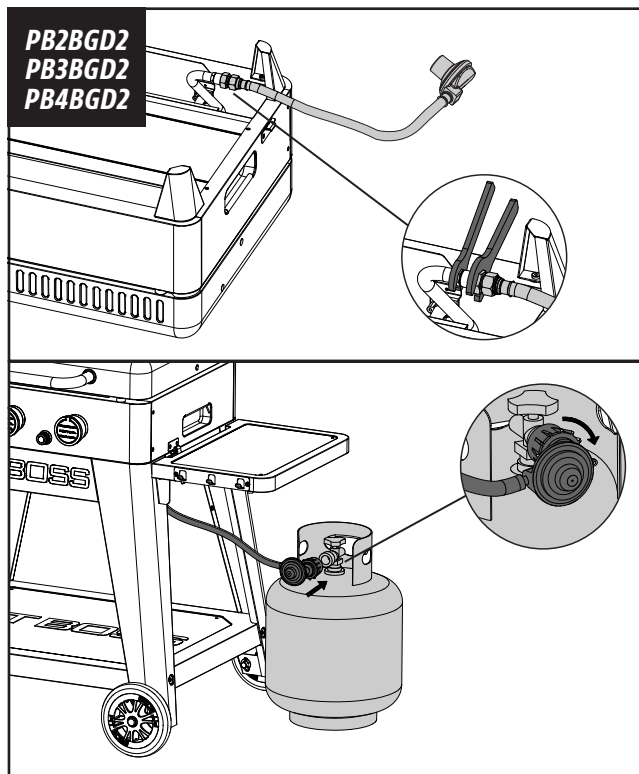
5. Αφαιρέστε τα προστατευτικά καλύμματα από το άνοιγμα της βαλβίδας ρυθμιστή και το επάνω μέρος της φιάλης αερίου. Αποθηκεύστε τα καπάκια.

6. Τοποθετήστε τη βαλβίδα της φιάλης αερίου στο άνοιγμα με σπείρωμα της βαλβίδας ρυθμιστή. Περιστρέψτε παξιμάδι ταχείας ζεύξης δεξιόστροφα μέχρι να σφίξει. Σφίξτε μόνο με το χέρι.

7. Η φιάλη αερίου είναι τώρα εγκατεστημένη. Εκτελέστε δοκιμή διαρροής.

Προειδοποίηση: Κλείστε τη φιάλη αερίου εάν μυρίσετε αέριο. Προσπαθήστε να εγκαταστήσετε ξανά τη φιάλη αερίου για να βεβαιώσετε ότι ο σωλήνας έχει συνδεθεί σωστά. Εκτελέστε δοκιμή διαρροής.

Σημείωση: Η κανονική ροή αερίου μέσω του ρυθμιστή και η συναρμολόγηση του εύκαμπτου σωλήνα μπορεί να δημιουργήσει θόρυβο σαν βουητό. Ένας χαμηλής έντασης θόρυβος είναι απολύτως φυσιολογικός και δεν παρεμβαίνει στη λειτουργία της ψησταριάς. Αν ο θόρυβος σαν βουητό είναι δυνατός και υπερβολικός, μπορεί να χρειαστεί να απομακρύνετε τον αέρα από τη γραμμή παροχής αερίου ή να ξανά ρυθμίσετε από τον ρυθμιστή τη ροή πλεονάζοντος αερίου στη συσκευή. Αυτή η διαδικασία απομάκρυνσης του αέρα πρέπει να γίνεται κάθε φορά που συνδέετε μια νέα φιάλη στην ψησταριά σας.



Προετοιμασία για τη χρήση- Δοκιμή διαρροής

Για τον προσδιορισμό της ακεραιότητας μιας σφραγίσης, πρέπει να εφαρμόσετε μια δοκιμή διαρροής. Πριν χρησιμοποιήσετε την ψησταριά αερίου, εκτελέστε μια δοκιμή διαρροής στη σύνδεση μεταξύ του ρυθμιστή και της φιάλης αερίου για να μειώσετε τον κίνδυνο σοβαρών σωματικών τραυματισμών ή θανάτου από πυρκαγιά ή έκρηξη. Ένας έλεγχος διαρροής πρέπει να πραγματοποιείται τουλάχιστον μία φορά κάθε σεζόν, καθώς και:

- πριν ανάψετε την ψησταριά σας για πρώτη φορά
- κάθε φορά που αλλάζετε τη φιάλη αερίου
- μετά από ταξίδι, ειδικά σε δύσβατους ή ανώμαλους δρόμους
- μετά από παρατεταμένη περίοδο αποθήκευσης ή μη χρήσης

Παρατηρήστε αν υπάρχουν φυσαλίδες

Πως να εκτελέσετε τη δοκιμή διαρροής

Απαιτούμενα αναλώσιμα:

1 x μπολ (άδειο, καθαρό)

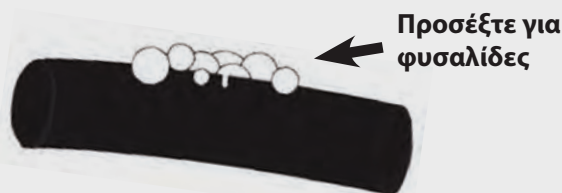
1 x πινέλο (καθαρό)

Υγρό απορρυπαντικό πιάτων

Νερό

Διαδικασία:

1. Τοποθετήστε την ψησταριά σε καλά αεριζόμενο χώρο. Βεβαιωθείτε ότι η συσκευή είναι δροσερή στην αφή και δεν χρησιμοποιείται. Βεβαιωθείτε ότι η ένδειξη του ρυθμιστή είναι στραμμένη στη θέση OFF και ότι η φιάλη αερίου είναι σφιγμένη με ασφάλεια στον ρυθμιστή.



ΣΗΜΑΝΤΙΚΟ: Βεβαιωθείτε ότι δεν υπάρχει ανοιχτή φλόγα ή καπνιστές κοντά.

2. Αναμίξτε ένα διάλυμα αποτελούμενο από ένα μέρος νερού με ένα μέρος υγρού πλυσίματος πιάτων σε ένα μπολ. Το διάλυμα θα δημιουργήσει φυσαλίδες, καθώς θα συμπυκνώνεται.
3. Χρησιμοποιήστε ένα πινέλο για να εφαρμόσετε το διάλυμα στη στεγανοποίηση μεταξύ του ρυθμιστή και της φιάλης αερίου. Ελέγξτε οπτικά για ρεύματα φυσαλίδων που προέρχονται από ελάττωμα ή σπάσιμο της σφραγίδας.

ΣΗΜΕΙΩΣΗ: Εάν εμφανιστεί διαρροή, επαναλάβετε τη διαδικασία εγκατάστασης της φιάλης αερίου, αλλά μην τη σφίξετε υπερβολικά. Σφίξτε μόνο με το χέρι. Επαναλάβετε τη δοκιμή διαρροής μετά την επανεγκατάσταση για να διασφαλίσετε ότι η στεγανοποίηση είναι ασφαλής.

ΣΗΜΑΝΤΙΚΟ: Μην χρησιμοποιείτε την ψησταριά εάν εντοπίσετε διαρροή αερίου που δεν μπορεί να διορθωθεί χρησιμοποιώντας τη διαδικασία ελέγχου διαρροής. Επικοινωνήστε με την τοπική πυροσβεστική υπηρεσία ή την εξυπηρέτηση πελατών για εναλλακτικά μέτρα δοκιμών για να διασφαλίσετε την κατάλληλη προφύλαξη.

Αποσύνδεση της φιάλης αερίου

1. Γυρίστε όλα τα κουμπιά ελέγχου της ψησταριάς στο "0"(OFF). Βεβαιωθείτε ότι τη βαλβίδα ελέγχου της φιάλης αερίου είναι τελείως κλειστή γυρίζοντας τον διακόπτη στη θέση CLOSED- ΚΛΕΙΣΤΟ.
2. Γυρίστε το παξιμάδι γρήγορης σύζευξης αριστερόστροφα (με το χέρι) για να αποσυνδεθείτε από το άνοιγμα της βαλβίδας του ρυθμιστή. Αντικαταστήστε τα προστατευτικά καλύμματα στο άνοιγμα της βαλβίδας ρυθμιστή και στο επάνω μέρος της φιάλης αερίου για αποθήκευση (αν δεν είναι άδεια).

Σημείωση: Αν πρόκειται να αποθηκεύσετε την ψησταριά σε εσωτερικό χώρο, τη φιάλη αερίου πρέπει να την αφήσετε έξω.

Προειδοποίηση: Μην μεταφέρετε την ψησταριά με προσαρτημένη τη φιάλη αερίου. Η φιάλη μπορεί να χαλαρώσει από τη βαλβίδα και να προκαλέσει διαρροή αερίου, πιθανόν να οδηγήσει σε έκρηξη, πυρκαγιά ή σοβαρή σωματική βλάβη. Αποσυνδέστε πρώτα τη φιάλη πριν ταξιδέψετε ή αποθηκεύσετε τη συσκευή.

Οδηγίες Λειτουργίας

Περιβάλλον για το Ψήσιμο

1. Που να στήσετε την ψησταριά. Όπως συμβαίνει με όλες τις συσκευές που χρησιμοποιούνται σε εξωτερικούς χώρους, οι καιρικές συνθήκες του περιβάλλοντος παίζουν μεγάλο ρόλο στην απόδοση της ψησταριάς σας και στο χρόνο μαγειρέματος που απαιτείται για να τελειοποιήσετε τα γεύματά σας. Όλες οι μονάδες Pit Boss® Grills πρέπει να διατηρούν ελάχιστη απόσταση 1,270mm (50 ίντσες) από εύφλεκτες κατασκευές και αυτή η απόσταση πρέπει να διατηρείται όσο η ψησταριά είναι σε λειτουργία. Αυτή η συσκευή δεν πρέπει να τοποθετείται κάτω από κάποια εύφλεκτη οροφή ή προεξοχή. Διατηρήστε την ψησταριά σας σε χώρο μακριά από εύφλεκτα υλικά ή άλλους εύφλεκτους ατμούς και υγρά.

2. Μαγείρεμα σε ψυχρό καιρό. Παρόλο που ο καιρός ξεκινά να γίνεται πιο δροσερός, δε σημαίνει ότι η περίοδος ψησίματος έχει τελειώσει! Ο καθαρός δροσερός αέρας και το ονειρεμένο άρωμα των ψητών φαγητών θα σας βοηθήσουν να θεραπεύσετε τη χειμωνιάτικη μελαγχολία. Ακολουθήστε αυτές τις προτάσεις για το πώς να απολαύσετε την ψησταριά σας τους ψυχρότερους μήνες:

- Οργάνωση- Προετοιμάστε όλα όσα χρειάζεστε στην κουζίνα πριν βγείτε στον εξωτερικό χώρο. Κατά τη διάρκεια του χειμώνα, μετακινήστε την ψησταριά σας σε μια περιοχή που είναι μακριά από τον άνεμο και δεν έχει κρύο. Ελέγξτε τους τοπικούς κανονισμούς σχετικά με την εγγύτητα της ψησταριάς σας σε σχέση με το σπίτι σας ή/και άλλες κατασκευές. Βάλτε ό, τι χρειάζεστε σε ένα δίσκο, τυλίξτε τα καλά και ολοκληρώστε!

- Για να παρακολουθείτε την εξωτερική θερμοκρασία, τοποθετήστε ένα εξωτερικό θερμομόμετρο κοντά στο χώρο μαγειρέματος. Κρατήστε ένα ημερολόγιο ή ιστορικό για το τι μαγειρέψατε, την εξωτερική θερμοκρασία και το χρόνο μαγειρέματος. Αυτό θα σας βοηθήσει αργότερα και στα υπόλοιπα ώστε να καθορίσετε τι να μαγειρέψετε και πόση ώρα θα σας πάρει.

- Έχετε μια θερμαινόμενη πιατέλα ή ένα κάλυμμα πιάτων έτοιμο να κρατήσει το φαγητό σας ζεστό μέχρι να επιστρέψετε μέσα στο σπίτι.

3. Μαγείρεμα σε ζεστό καιρό. Καθώς ο καιρός ζεσταίνεται, ο χρόνος μαγειρέματος θα μειωθεί. Ακολουθήστε μερικές προτάσεις για το πώς να απολαύσετε την ψησταριά σας κατά τη διάρκεια των ζεστών μηνών:

- Ρυθμίστε τις θερμοκρασίες μαγειρέματος προς τα κάτω. Αυτό βοηθά στην αποφυγή ανεπιθύμητων αναθερμάνσεων.

- Χρησιμοποιήστε θερμομόμετρο κρέατος για να καθορίσετε την εσωτερική θερμοκρασία των τροφίμων σας. Αυτό βοηθά στην πρόληψη του υπερβολικού ψησίματος και στεγνώματος του κρέατός σας.

- Μπορείτε να διατηρήσετε τα τρόφιμα ζεστά τυλίγοντάς τα σε αλουμινόχαρτο και τοποθετώντας τα σε θερμομονωμένο ψυγείακι.

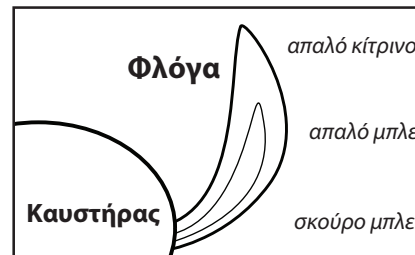
Αν τυλίξετε και μια εφημερίδα γύρω από το αλουμινόχαρτο, τσαλακώνοντάς την, θα διατηρηθεί το φαγητό ζεστό για 3 έως 4 ώρες.

Πρώτη Χρήση – Καθαρισμός με καύση

Πριν χρησιμοποιήσετε την ψησταριά σας για πρώτη φορά μαγειρεύοντας φαγητό, είναι σημαντικό να ολοκληρώσετε τον καθαρισμό με καύση. Ξεκινήστε τη λειτουργία της ψησταριάς και αφήστε την να δουλεύει για τουλάχιστον 15 λεπτά στη ρύθμιση HIGH για να ζεσταθεί πολύ η μονάδα. Αυτό θα "καθαρίσει θερμικά" τα εσωτερικά συστατικά, θα διαλύσει τις οσμές και θα την απαλλάξει από κάθε ξένη ύλη.

Διαδικασία ανάμματος

1. Ανοίξτε το καπάκι της ψησταριάς κατά τη διαδικασία ανάμματος.
2. Γυρίστε όλα τα κουμπιά ελέγχου στη θέση "0".
3. Ανοίξτε τη βαλβίδα της φιάλης αερίου σύμφωνα με τις οδηγίες που αναγράφονται στο κύλινδρο.
4. Πιέστε και γυρίστε το κουμπί ελέγχου αριστερόστροφα στη θέση "Light".
5. Πατήστε το κουμπί του αναφλεκτήρα μέχρι να ανάψει ο καυστήρας.
6. Εάν η ανάφλεξη δεν πραγματοποιηθεί σε 5 δευτερόλεπτα, γυρίστε τη βαλβίδα στο "0", περιμένετε 5 λεπτά και επαναλάβετε τη διαδικασία ανάμματος. Αφού πιάσει φωτιά, παρατηρήστε τη φλόγα του καυστήρα. Βεβαιωθείτε ότι έχουν ανάψει όλες οι οπές του καυστήρα και το ύψος της φλόγας ταυτίζεται με την απεικόνιση στο σχέδιο.
7. Αν τα παραπάνω σημεία δεν λειτουργούν, ακολουθήστε τις οδηγίες της διαδικασίας χειροκίνητου ανάμματος.



Εάν η εστία σβήσει κατά τη λειτουργία, γυρίστε τα κουμπιά ελέγχου στη θέση "0" (OFF). Περιμένετε πέντε λεπτά πριν επιχειρήσετε να ανάψετε ξανά για να επιτρέψετε τη διάλυση τυχόν συσσωρευμένου αερίου.

Διαδικασία σε περίπτωση αποτυχίας ανάφλεξης

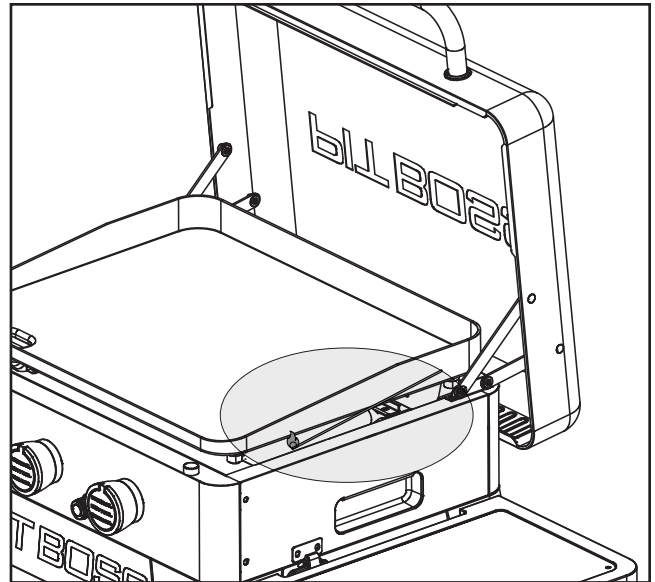
Εάν για οποιονδήποτε λόγο ο αναφλεκτήρας σας παρουσιάσει αποτυχία μετά από τρεις ή τέσσερις προσπάθειες, ελέγξτε τα ακόλουθα βήματα ή ξεκινήστε τη λειτουργία της ψησταριάς σας χρησιμοποιώντας τη χειροκίνητη μέθοδο.

1. Βεβαιωθείτε ότι τα κουμπιά ελέγχου έχουν γυρίσει στη θέση OFF. Αφήστε κάθε συσσωρευμένο αέριο να διαλυθεί.
2. Μετά από πέντε λεπτά, ελέγξτε τα ακόλουθα:
 - Επιβεβαιώστε οπτικά ότι ο αναφλεκτήρας λειτουργεί πιέζοντας το κουμπί ανάφλεξης και κοιτάζοντας το άκρο του ανάφλεξης για μια σπίθα. Εάν δεν υπάρχει σπινθήρας, ρυθμίστε την απόσταση μεταξύ του άκρου του ανάφλεξης (ηλεκτροδίου) και του καυστήρα στα 4,5mm (3/16in).
 - Επιβεβαιώστε οπτικά ότι ο σωλήνας του καυστήρα και τα φινιστρίνια δεν εμποδίζονται. Εάν έχουν φράξει, ακολουθήστε τις οδηγίες για τη φροντίδα και τη συντήρηση.
3. Εάν τα παραπάνω σημεία δεν λειτουργούν, ακολουθήστε τις οδηγίες αντιμετώπισης προβλημάτων.

Διαδικασία Χειροκίνητου Ανάμματος

1. Ανοίξτε το καπάκι της ψησταριάς κατά τη διαδικασία ανάμματος.
2. Γυρίστε όλα τα κουμπιά ελέγχου στη θέση "0".
3. Ανοίξτε τη βαλβίδα της φιάλης αερίου σύμφωνα με τις οδηγίες που αναγράφονται στο κύλινδρο.
4. Γρήγορα και προσεκτικά, χρησιμοποιήστε ένα αναμμένο σπίρτο ή έναν αναπτήρα με μακριά μύτη για να ανάψετε τον καυστήρα. Αποκτήστε πρόσβαση στον καυστήρα από το κάτω μέρος της μαγειρικής πλάκας. Τοποθετήστε ένα αναμμένο σπίρτο κοντά στην πλευρά του καυστήρα.

Προσοχή: Μην επιχειρήσετε να ανάψετε άλλη περιοχή του καυστήρα. Αυτό μπορεί να προκαλέσει τραυματισμό.



5. Πιέστε και γυρίστε το κουμπί ελέγχου του καυστήρα αριστερόστροφα στη θέση "Light", κρατήστε το κουμπί πατημένο προς τα μέσα για 10 δευτερόλεπτα αφού έχει ανάψει ο καυστήρας. Θα πρέπει να ακούσετε έναν ήχο "κλικ" μέχρις ότου αφήσετε το κουμπί.

Σημείωση: Μη χρησιμοποιείτε οινόπνευμα, υγρό για αναπτήρα ή κηροζίνη για να ανάψετε ή να αναζωογονήσετε μια φωτιά στην ψησταριά σας.

6. Εάν ο καυστήρας δεν ανάψει σε 5 δευτερόλεπτα, γυρίστε το κουμπί του καυστήρα στο "0", περιμένετε 5 λεπτά και επαναλάβετε τη διαδικασία ανάμματος. Αφού πιάσει φωτιά, παρατηρήστε τη φλόγα του καυστήρα. Βεβαιωθείτε ότι έχουν ανάψει όλες οι οπές του καυστήρα και το ύψος της φλόγας ταυτίζεται με την απεικόνιση στο σχέδιο που επισημάναμε προηγουμένως.

Σημείωση: Ο κάθε καυστήρας ανάβει ανεξάρτητα. Επαναλάβετε τα ίδια βήματα και για τους άλλους καυστήρες.

Προειδοποίηση: Ποτέ μη σκύβετε πάνω από την ψησταριά κατά την ώρα που την ανάβετε. Κρατήστε το πρόσωπο και το σώμα σας σε μια ασφαλή απόσταση (τουλάχιστον 45,7cm/18 in) από την επιφάνεια της πλάκας μαγειρέματος ενόσω ανάβετε την ψησταριά με σπίρτο.

7. Αν όλα τα παραπάνω δε λειτουργήσουν, ανατρέξτε στο εγχειρίδιο, στην Αντιμετώπιση Προβλημάτων

Απενεργοποίηση της ψησταριάς

1. Όταν τελειώσετε το μαγείρεμα, γυρίστε τη βαλβίδα της φιάλης αερίου στη θέση CLOSED και αφήστε το κουμπί ρυθμιστή να πεταχτεί προς τα έξω. Αυτό το χαρακτηριστικό ασφαλείας κλειδώνει το κουμπί ρυθμιστή και διασφαλίζει ότι το αέριο δεν ρέει πλέον.

2. Γυρίστε τα κουμπιά ελέγχου στη θέση "0".

ΣΗΜΕΙΩΣΗ: Ένας ήχος "πουφ" είναι φυσιολογικός καθώς καίγεται το τελευταίο αέριο LP.

3. Αποσυνδέστε τη φιάλη αερίου ακολουθώντας τις οδηγίες αποσύνδεσης

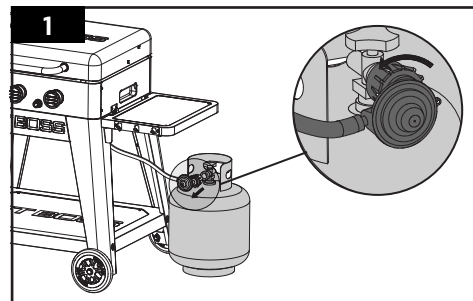
Προειδοποίηση: Αφήστε την ψησταριά να κρυώσει εντελώς και αφαιρέστε τη φιάλη αερίου, πριν την μετακινήσετε, ταξιδέψετε ή την αποθηκεύσετε.

Πως να ανασηκώσετε την ψησταριά από το καρότσι

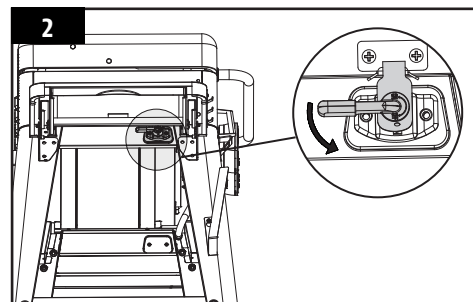
Αν έχετε τα μοντέλα των ψησταριών PB2BPGG, PB3BPGG, PB4BPGG, μπορείτε εύκολα και γρήγορα να αποσπάσετε την ψησταριά σας από το καρότσι για να τη χρησιμοποιήσετε στο πίσω μέρος του αυτοκινήτου για πικνίκ ή για την πάρετε μαζί σας σε ταξίδι. Απλώς ακολουθήστε τις οδηγίες συναρμολόγησης αντίστροφα ή την παρακάτω περιληψη:

Σημαντικό: Να είστε πάντα σίγουροι ότι η ψησταριά έχει κρυώσει τελείως, ότι έχετε αποσυνδέσει την παροχή αερίου και ότι έχετε αφαιρέσει το δοχείο λίπους.

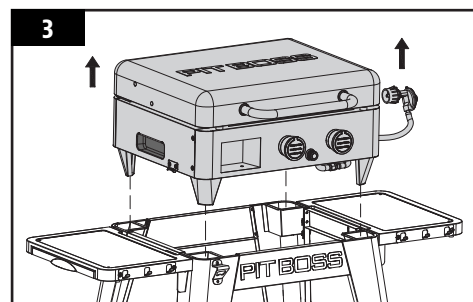
1. Αποσυνδέστε τη μονάδα από την παροχή αερίου. Αποσυνδέστε τον ρυθμιστή πίεσης από το μέρος της βαλβίδας της φιάλης περιστρέφοντας το παξιμάδι ταχείας ζεύξης αριστερόστροφα.



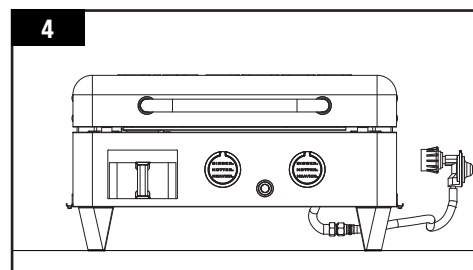
2. Γυρίστε τα μάνταλα (ένα σε κάθε πλευρά) για να ξεκλειδώσετε το θάλαμο καύσης από το καλάθι.



3. Με τη βοήθεια ενός δεύτερου ατόμου, σηκώστε προσεκτικά την ψησταριά τραβώντας από τις εσοχές της κάθε πλευράς. Κατά την ανύψωση, προσέξτε ιδιαίτερα τον ρυθμιστή και τον εύκαμπτο σωλήνα.



4. Τοποθετήστε το θάλαμο καύσης στο έδαφος ή στο σημείο της επιλογής σας αμέσως, για την αποφυγή τραυματισμών ή ζημιών στη μονάδα.

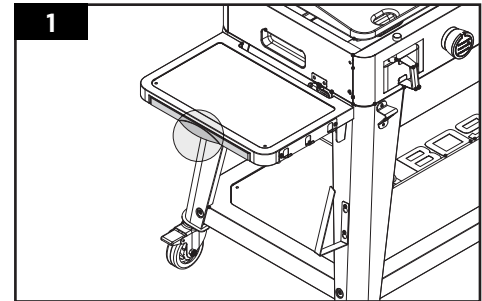


Χρήση της θήκης για σακούλα απορριμμάτων

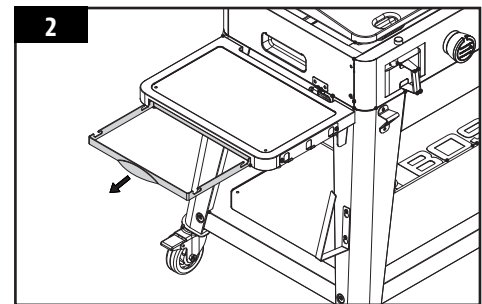
Το μάζεμα των απορριμμάτων είναι τώρα πιο εύκολο από ποτέ χάρη στη θήκη για σακούλα απορριμμάτων. Πρόκειται για ένα πλαίσιο από ανοξείδωτο ατσάλι που βρίσκεται κάτω από το αριστερό πλαϊνό ράφι και καθαρίζεται πανεύκολα. Είναι συμβατό με μια τυπική σακούλα απορριμμάτων κανονικού μεγέθους, χωρητικότητας συνήθως περίπου 10-20 λίτρων (2,5-5 γαλονιών). Το πλαίσιο έχει σχεδιαστεί για να χωράει τις περισσότερες τυπικές σακούλες απορριμμάτων (με ή χωρίς λαβές) όγκου έως και 60 λίτρα (16 γαλόνια).

Σημαντικό: Να είστε προσεκτικοί με το πόσο βάρος τοποθετείται μέσα στη σακούλα που στηρίζεται στη θήκη. Αλλάζετε συχνά τη σακούλα για να μη χρειαστεί να διακινδυνεύσει η ακεραιότητα της δομής και των εξαρτημάτων της θήκης.

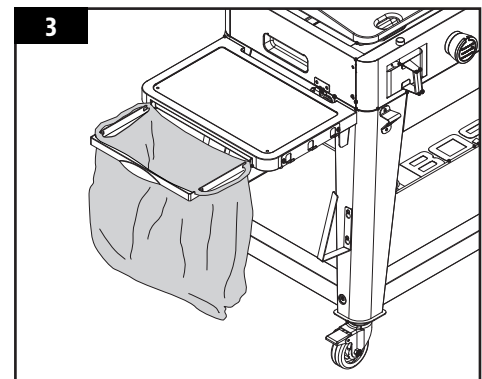
1. Εντοπίστε τη λαβή της θήκης της σακούλας απορριμμάτων στο αριστερό πλαϊνό ράφι.



2. Τραβήξτε προς τα έξω τη θήκη της σακούλας απορριμμάτων για να φανούν τα στηρίγματα του πλαισίου.



3. Προσθέστε μια πλαστική σακούλα για τα ψώνια ή μια τυπική σακούλα σκουπιδιών στη θήκη. Χρησιμοποιήστε τις λαβές της σακούλας για να φτιάξετε θηλιά γύρω από τα στηρίγματα του πλαισίου ή τυλίξτε τη σακούλα γύρω από τις πλευρές του πλαισίου για να διατηρηθεί στη θέση της.



Φροντίδα και Συντήρηση

Έλεγχος επιπέδου αερίου

Για να ελέγξετε την ποσότητα καυσίμου στη φιάλη αερίου, η ψησταριά πρέπει να είναι σε λειτουργία. Τοποθετήστε το χέρι σας στο επάνω μέρος της φιάλης και μετακινήστε το αργά προς τα κάτω μέχρι να αισθανέστε τη φιάλη δροσερή στην αφή. Αυτό θα υποδείξει την κατά προσέγγιση ποσότητα αερίου στη φιάλη σας, αν τα $\frac{3}{4}$ της φιάλης είναι άδεια, τότε αντικαταστήστε με μια γεμάτη.

Σημαντικό: Μην χρησιμοποιείτε μπρικέτες με κάρβουνο ή οποιοδήποτε εύφλεκτο υλικό στην ψησταριά σας. Η χρήση τέτοιου υλικού θα ακυρώσει την εγγύσή σας και μπορεί να οδηγήσει σε πυρκαγιά, έκρηξη και σωματικές βλάβες.

Συχνότητα Καθαρισμού

Οποιαδήποτε μονάδα Pit Boss® θα σας προσφέρει πολλά χρόνια γευστικής εξυπηρέτησης με ελάχιστο καθαρισμό. Ακολουθήστε αυτές τις συμβουλές καθαρισμού και συντήρησης για να διατηρήσετε σε καλή κατάσταση την ψησταριά σας:

1. Εξαρτήματα του καυστήρα

-Καθαρίστε τον καυστήρα κάθε φορά που εντοπίζετε μεγάλη συσσώρευση σκουπιδιών, για να βεβαιωθείτε ότι δεν υπάρχουν σημάδια απόφραξης (υπολείμματα, έντομα) στο σωλήνα της εστίας ή στα φινιστρίνια του. Μετά από περιόδους αποθήκευσης, αράχνες ή μικρά έντομα μπορεί να έχουν να χτίσει φωλιές, ιστούς και να γεννήσουν αυγά στο σωλήνα του καυστήρα, εμποδίζοντας τη ροή αερίου. Ένας βουλωμένος σωλήνας μπορεί να προκαλέσει πυρκαγιά κάτω από τη συσκευή. Εάν πρόκειται να αποθηκεύσετε την ψησταριά ή πριν από μια εκτεταμένη περίοδο μη χρήσης, αφαιρέστε τον καυστήρα και τυλίξτε τον με αλουμινόχαρτο για να μειώσετε τον κίνδυνο εισόδου εντόμων στις οπές του.

- Ο καυστήρας έχει ρυθμιστεί για βέλτιστη απόδοση φλόγας. Μια μπλε φλόγα, πιθανώς με μικρή κίτρινη άκρη είναι το αποτέλεσμα του βέλτιστου μείγματος αέρα και αερίου. Εάν υπάρχουν φλόγες με υπερβολικά κίτρινο χρώμα, πορτοκαλί ή είναι ακανόνιστες, καθαρίστε τα υπολείμματα λαδιού και τροφίμων στην επιφάνεια του καυστήρα και τα φινιστρίνια του για αύξηση της ροής του αέρα.

2. Εξαρτήματα μαγειρέματος

- Η μαγειρική πλάκα της ψησταριάς σας έχει κεραμική επίστρωση. Το καλύτερο είναι να χρησιμοποιείτε μαγειρικά εργαλεία από ξύλο, σιλικόνη ή νάιλον, καθώς αυτά τα υλικά επιφέρουν μειωμένη φθορά στην επιφάνεια μαγειρέματος.

- Η μονάδα έρχεται από το εργοστάσιο πλήρως συντηρημένη αλλά είναι σημαντικό να καθαρίζετε και να περιποιείστε τη μαγειρική πλάκα μετά από κάθε χρήση για να αποτρέψετε τη σκουριά, να παρατείνετε τη διάρκεια ζωής της πλάκας και να δημιουργήσετε μια αντικολλητική επιφάνεια μαγειρέματος. Η συντήρηση της μαγειρικής πλάκας είναι μια συνεχής διαδικασία που πρέπει να επαναλαμβάνεται καθ' όλη τη διάρκεια ζωής της ψησταριάς σας για να εξασφαλίσετε ακόμα καλύτερη εμπειρία μαγειρέματος και μεγαλύτερη διάρκεια χρήσης.

α. Καθαρίζετε τη μαγειρική πλάκα μετά από κάθε χρήση, χρησιμοποιώντας μια σπάτουλα ή ξύστρα για να αφαιρέσετε όλα τα τρόφιμα και τα υπολείμματα.

β. Απλώστε γενναιόδωρα μια ομοιόμορφη στρώση μαγειρικού λαδιού στην επιφάνεια της πλάκας. Όλα τα λάδια είναι κατάλληλα για την περιποίηση της πλάκας, όπως λάδι από λαχανικά, ελαιόλαδο, φυσικέλαιο, λάδι καρύδας και σουσαμέλαιο.

γ. Αφήστε την πλάκα να κρυώσει σε δροσερό και ξηρό μέρος.

3. Εξωτερικά μέρη της ψησταριάς

- Ελέγχετε συχνά το δοχείο λίπους και καθαρίζετε κάθε φορά που είναι απαραίτητο. Λάβετε υπόψη το είδος των τροφίμων που μαγειρεύονται.

- Χρησιμοποιήστε ένα κάλυμμα για την ψησταριά σας για πλήρη προστασία! Το κάλυμμα είναι η καλύτερη προστασία από τον καιρό και τους εξωτερικούς ρύπους. Όταν δεν χρησιμοποιείτε την ψησταριά ή την προορίζετε για μακροχρόνια αποθήκευση, κρατήστε τη μονάδα κάτω από ένα κάλυμμα σε ένα γκαράζ ή υπόστεγο, έχοντας αφαιρέσει τη φιάλη αερίου (οι φιάλες πρέπει να φυλάσσονται σε εξωτερικούς χώρους).

Χρονοδιάγραμμα Καθαρισμού (κανονική χρήση)

| Αντικείμενο | Συχνότητα καθαρισμού | Μέθοδος καθαρισμού |
|-------------------------------|----------------------|--|
| Πλάκα μαγειρέματος | Μετά από κάθε χρήση | Καύση υπολειμμάτων, πανί τριψίματος, σαπουνόνερο, επάλειψη με μαγειρικό λάδι |
| Δοχείο λίπους | Μετά από κάθε χρήση | Άδειασμα, πανί τριψίματος και σαπουνόνερο |
| Σωλήνας καυστήρα, φινιστρίνια | Κάθε 5-6 χρήσεις | Σκόνη, πανί τριψίματος και σαπουνόνερο |
| Καυστήρες | Κάθε 5-6 χρήσεις | Πανί τριψίματος και σαπουνόνερο |
| Καρότσι | Όποτε χρειάζεται | Μη λειαντικό ύφασμα και σαπουνόνερο |

Συμβουλές και Τεχνικές

Ακολουθήστε αυτές τις χρήσιμες συμβουλές και τεχνικές, που μεταφέρονται σε εσάς από τους ιδιοκτήτες της Pit Boss®, το προσωπικό μας ακόμα και από πελάτες όπως εσείς, για να γίνετε περισσότερο εξοικειωμένοι με την ψησταριά σας:

1. Ασφάλεια τροφίμων

- Χρησιμοποιήστε διαφορετικές πιατέλες και σκεύη για το μαγειρεμένο κρέας από αυτά που χρησιμοποιήσατε για την προετοιμασία ή τη μεταφορά του ωμού κρέατος στην ψησταριά. Αυτό θα αποτρέψει τη διασταυρούμενη μόλυνση από βακτήρια. Κάθε μαρινάδα ή σάλτσα αλείμματος πρέπει να έχει το δικό της σκεύος.
- Διατηρείτε τα ζεστά φαγητά, ζεστά (πάνω από 60°C / 140°F) και διατηρείτε τα κρύα φαγητά, κρύα (κάτω από 3°C / 37°F). Τα μαγειρεμένα τρόφιμα δεν πρέπει να παραμένουν στη ζέστη για περισσότερο από μία ώρα. Μην αφήνετε ζεστά φαγητά εκτός ψυγείου για περισσότερο από δύο ώρες.
- Δεν πρέπει ποτέ να κρατήσετε μια μαρινάδα για να τη χρησιμοποιήσετε αργότερα. Αν πρόκειται να τη χρησιμοποιήσετε για να τη σερβίρετε μαζί με το κρέας σας, να είστε σίγουροι ότι θα πάρει μια βράση πριν το σερβίρισμα.
- Αποψύξτε και μαρινάρετε τα κρέατα στη συντήρηση του ψυγείου. Μην αποψύχετε το κρέας σε θερμοκρασία δωματίου ή σε πάγκο. Μπορεί να αναπτυχθούν βακτήρια και να πολλαπλασιαστούν γρήγορα σε ζεστά, υγρά τρόφιμα. Πλύνετε καλά τα χέρια σας με ζεστό σαπουνό νερό πριν ξεκινήσετε οποιαδήποτε προετοιμασία γεύματος και μετά από χειρισμό φρέσκου κρέατος, ψαριού και πουλερικών.

2. Προετοιμασία Μαγειρέματος

- Να είστε προετοιμασμένοι ή όπως λέγεται στις επαγγελματικές κουζίνες, *Mise en Place*. Αυτό αναφέρεται στην προετοιμασία της συνταγής μαγειρέματος, των καυσίμων, των αξεσουάρ, των σκευών και όλων των συστατικών που χρειάζεστε κοντά στην ψησταριά πριν ξεκινήσετε το μαγείρεμα. Επίσης, διαβάστε ολόκληρη τη συνταγή, από την αρχή ως το τέλος, πριν ανάψετε την ψησταριά.
- Ένα πατάκι δαπέδου ειδικό για μπάρμπεκιου είναι πολύ χρήσιμο. Λόγω ατυχημάτων στο χειρισμό των τροφίμων και πιτσιλισματος από το μαγείρεμα, ένα πατάκι BBQ θα προστατεύσει τη βεράντα σας, το αίθριο ή την πέτρινη εξέδρα σας από τυχόν λεκέδες λίπους ή από πράγματα που χύνονται κατά λάθος.

3. Συμβουλές και Τεχνικές για το Ψήσιμο

- Χρησιμοποιείτε πάντα θερμόμετρο κρέατος για να προσδιορίσετε την εσωτερική θερμοκρασία των τροφίμων που μαγειρεύετε. Μια καλή ιδέα είναι να βάλετε το μαγειρεμένο φαγητό σε θερμαινόμενη πιατέλα, διατηρώντας το ζεστό. Κόκκινα κρέατα, όπως μπριζόλες και ψητά, ωφελούνται με το ξεκουράζονται για αρκετά λεπτά πριν σερβιριστούν. Αυτό επιτρέπει στους χυμούς των κρεάτων που ανέβηκαν στην επιφάνεια από τη θερμότητα, να επιστρέψουν μέσα στο κέντρο τους, προσφέροντας περισσότερη γεύση.
- Οι σάλτσες με βάση τη ζάχαρη εφαρμόζονται καλύτερα στο τέλος του μαγειρέματος για να αποφευχθεί το κάψιμο και οι αναφλέξεις.
- Χρησιμοποιήστε ένα σετ λαβίδων με μακρύ χερούλι για να γυρίζετε το κρέας και μια σπάτουλα για να γυρίζετε μπιφτέκια και ψάρια. Χρησιμοποιώντας σκεύος που τρυπάει, όπως ένα πιρούνι, θα τρυπήσει το κρέας και θα αφήσει να φύγουν οι χυμοί του.

Αντιμετώπιση Προβλημάτων

Ο σωστός καθαρισμός και συντήρηση θα αποτρέψουν τα συνηθισμένα προβλήματα λειτουργίας. Όταν η ψησταριά σας λειτουργεί με κακή μεταχείριση ή σε πιο σπάνια βάση, οι ακόλουθες συμβουλές αντιμετώπισης προβλημάτων μπορεί να είναι χρήσιμες. Για Συχνές ερωτήσεις, επισκεφθείτε τη διεύθυνση www.pitboss-grills.com. Μπορείτε επίσης να επικοινωνήσετε με τον τοπικό αντιπρόσωπο ή την Εξυπηρέτηση Πελατών για βοήθεια.

ΠΡΟΕΙΔΟΠΟΙΗΣΗ: Πάντα να βεβαιώνεστε ότι η ψησταριά έχει κρυσώσει εντελώς για να αποφύγετε τραυματισμούς.

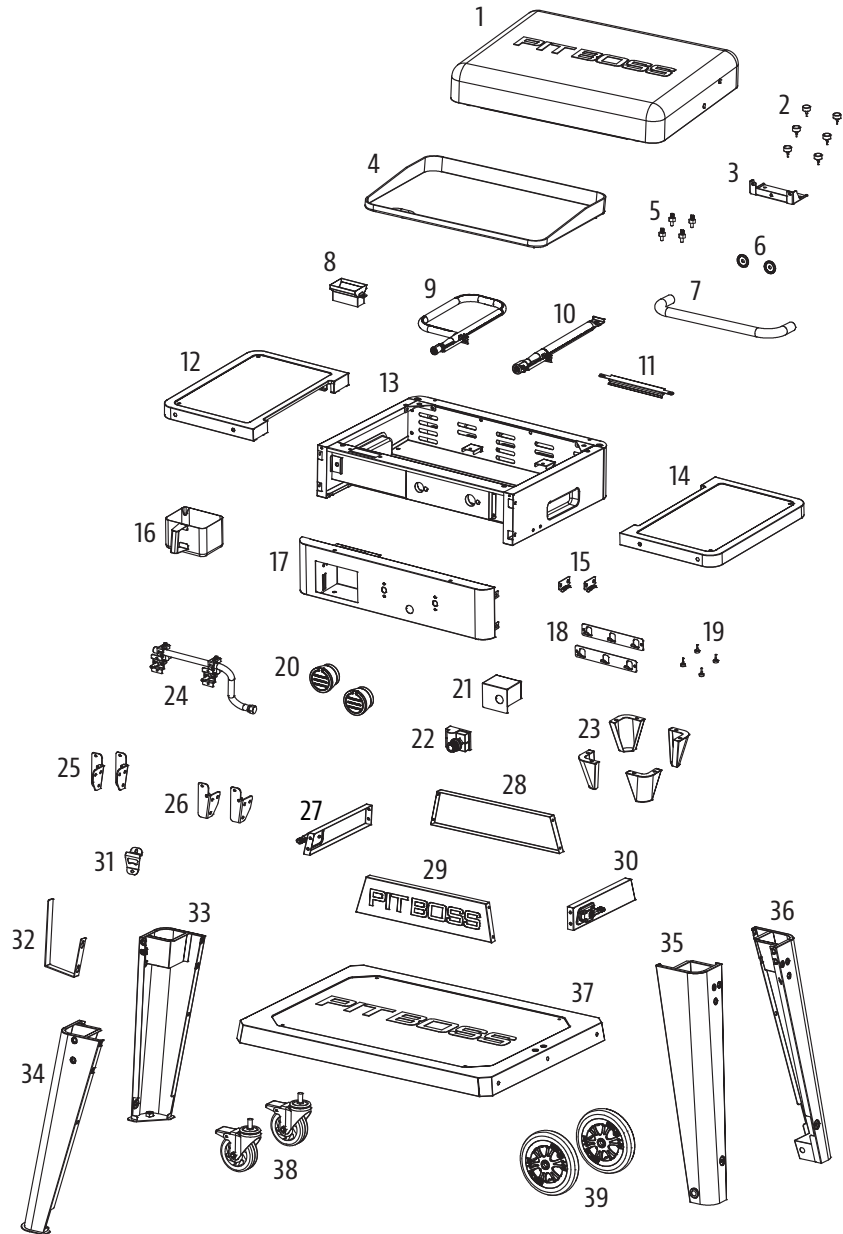
| ΠΡΟΒΛΗΜΑ | ΑΙΤΙΑ | ΛΥΣΗ |
|---|--|--|
| Οι καυστήρες δεν ανάβουν | Το καλώδιο ανάφλεξης είναι σπασμένο | Επικοινωνήστε με την Εξυπηρέτηση Πελατών για βοήθεια ή ανταλλακτικό. |
| | Δεν υπάρχει σπινθήρας ανάφλεξης στο ηλεκτρόδιο | Ρυθμίστε το ηλεκτρόδιο. Επικοινωνήστε με την Εξυπηρέτηση Πελατών για βοήθεια ή ανταλλακτικό. |
| | Δεν υπάρχει παροχή αερίου | Ελέγξτε τη βαλβίδα ρυθμιστή. Ελέγξτε τη σύνδεση για διαρροή. |
| Φωτιά από λίπος/ Συχνές αναζωπυρώσεις | Ψήσιμο λιπαρών κρεάτων | Ψήνετε τα λιπαρά κρέατα όταν η επιφάνεια μαγειρέματος είναι κρύα και τα κουμπιά βρίσκονται στη ρύθμιση "LOW". |
| | Θερμοκρασία μαγειρέματος | Προσπαθήστε να μαγειρέψετε σε χαμηλότερη θερμοκρασία. Το λίπος έχει όντως σημείο ανάφλεξης. Διατηρήστε τη θερμοκρασία κάτω από 176°C/350°F όταν μαγειρεύετε πολύ λιπαρά τρόφιμα. |
| | Νερό που έχει ψεκαστεί στις φλόγες αερίου | Μην ψεκάζετε νερό στις φλόγες αερίου. |
| Σβήνει ο καυστήρας | Δεν υπάρχει ροή αερίου | Ελέγξτε τη σύνδεση καυσίμου αερίου και βεβαιωθείτε ότι είναι ανοιχτή. Αντικαταστήστε τη φιάλη αερίου εάν είναι άδεια. |
| | Ριπή αέρα ή ισχυροί άνεμοι | Στρέψτε το μπροστινό μέρος της ψησταριάς μακριά από τον άνεμο ή αυξήστε το ύψος της φλόγας. |
| Χαμηλή θερμότητα στη ρύθμιση "HIGH" | Μπλοκαρισμένες θύρες | Καθαρίστε τις θύρες από τυχόν εμπόδια. |
| | Άδεια φιάλη αερίου | Ξαναγεμίστε τη φιάλη αερίου |
| Διαρροή αερίου | Ακατάλληλη εγκατάσταση | Γυρίστε το κουμπί ρυθμιστή στη θέση "0" και αφήστε το κουμπί ρυθμιστή να πεταχτεί προς τα έξω. Αφαιρέστε τη φιάλη αερίου. Επανατοποθετήστε και σφίξτε. Εκτελέστε δοκιμή διαρροής για να διασφαλίσετε τη σωστή σφράγιση. Αντικαταστήστε τη φιάλη αερίου εάν έχει υποστεί ζημιά. |
| | Βλάβη σφράγισης | Η φιάλη αερίου έχει διαβρωθεί, σκουριάσει ή έχει υποστεί λάθος χειρισμό. Αντικαταστήστε τη φιάλη αερίου. |
| | Βλάβη ρυθμιστή | Πρέπει να αντικατασταθεί ο ρυθμιστής. Επικοινωνήστε με την Εξυπηρέτηση Πελατών για ανταλλακτικό. |
| Οι φλόγες του καυστήρα είναι κίτρινες ή πορτοκαλί | Πρόβλημα στη ροή αέρα | Ελέγξτε τους σωλήνες και τις θύρες του καυστήρα για ιστούς αράχνης ή άλλα εμπόδια. Ακολουθήστε τις οδηγίες φροντίδας και συντήρησης για να καθαρίσετε τον σωλήνα |
| | Απόφραξη του καυστήρα | |
| | Έχει γεμίσει το δοχείο για το λίπος, στάζει | Αδειάστε το δοχείο λίπους και εγκαταστήστε το ξανά. Ακολουθήστε τις οδηγίες φροντίδας και συντήρησης. |
| | Η βαλβίδα του ρυθμιστή είναι απενεργοποιημένη | Ελέγξτε τη σύνδεση της βαλβίδας ρυθμιστή με τη φιάλη αερίου, αφαιρέστε και, στη συνέχεια, εγκαταστήστε ξανά. Εκτελέστε δοκιμή διαρροής |
| | Ο καυστήρας είναι βρώμικος | Γυρίστε το κουμπί του ρυθμιστή στο HIGH για πέντε λεπτά και καθαρίστε με καύση τη μονάδα. Ακολουθήστε τις οδηγίες φροντίδας και συντήρησης. |

ΕΞΑΡΤΗΜΑΤΑ

PB2BGD2

| Μέρος# | Περιγραφή |
|--------|---|
| 1 | Καπάκι (x1) |
| 2 | Καουτσούκ για το στήριγμα για το καπάκι (x6) |
| 3 | Στήριγμα για το καπάκι (x1) |
| 4 | Πλάκα ψησίματος (x1) |
| 5 | Βίδες για τα πόδια της πλάκας μαγειρέματος (x4) |
| 6 | Στεφάνη για τη λαβή του καπακιού (x2) |
| 7 | Λαβή για το καπάκι (x1) |
| 8 | Εξάρτημα απορροής λίπους (x1) |
| 9 | Καυστήρας σε σχήμα Ρ (x1) |
| 10 | Δεξής καυστήρας (x1) |
| 11 | Εξάρτημα διασταύρωσης καυστήρων (x1) |
| 12 | Πλαϊνό αριστερό ράφι (x1) |
| 13 | Μηχανισμός θαλάμου καύσης (x1) |
| 14 | Πλαϊνό δεξί ράφι (x1) |
| 15 | Γάντζος για το μάνταλο (x2) |
| 16 | Δοχείο λίπους (x1) |
| 17 | Πίνακας ελέγχου του θαλάμου καύσης (x1) |
| 18 | Πλαίσιο για το γάντζο του αριστερού ραφιού (x2) |
| 19 | Καουτσούκ για το πλαϊνό ράφι (x4) |
| 20 | Κουμπί ελέγχου (x2) |
| 21 | Θερμική ασπίδα για τον αναφλεκτήρα (x1) |
| 22 | Αναφλεκτήρας (x1) |
| 23 | Ποδαράκια για το θάλαμο καύσης (x4) |
| 24 | Μηχανισμός βαλβίδας (x1) |
| 25 | Βραχίονας για το αριστερό πλαϊνό ράφι (x2) |
| 26 | Βραχίονας για το δεξί πλαϊνό ράφι (x2) |
| 27 | Αριστερό πλαϊνό πλαίσιο για το καρότσι (x1) |
| 28 | Πίσω πλαίσιο για το καρότσι (x1) |
| 29 | Μπροστά πλαίσιο για το καρότσι (x1) |
| 30 | Δεξί πλαϊνό πλαίσιο για το καρότσι (x1) |
| 31 | Ανοιχτήρι μπουκαλιών (x1) |
| 32 | Γάντζος για τοποθέτηση χαρτί κουζίνας (x1) |
| 33 | Πίσω πόδι στήριξης για τροχό με φρένο (x1) |
| 34 | Μπροστά πόδι στήριξης για τροχό με φρένο (x1) |
| 35 | Μπροστά πόδι στήριξης για τροχό (x1) |
| 36 | Πίσω πόδι στήριξης για τροχό (x1) |
| 37 | Κάτω ράφι (x1) |
| 38 | Τροχός με φρένο (x2) |
| 39 | Τροχός (x2) |

| Μέρος# | Περιγραφή |
|--------|---|
| A | Βίδα (x37) |
| B | Ροδέλα στεγανοποίησης (x16) |
| C | Ροδέλα κλειδώματος στεγανοποίησης (x16) |
| D | Βίδα (x4) |
| E | Κοπίλια για τροχό (x2) |
| F | Ροδέλα στεγανοποίησης για τροχό (x2) |
| G | Πείρος άξονα τροχού (x2) |
| H | Μπαταρία (x1) |

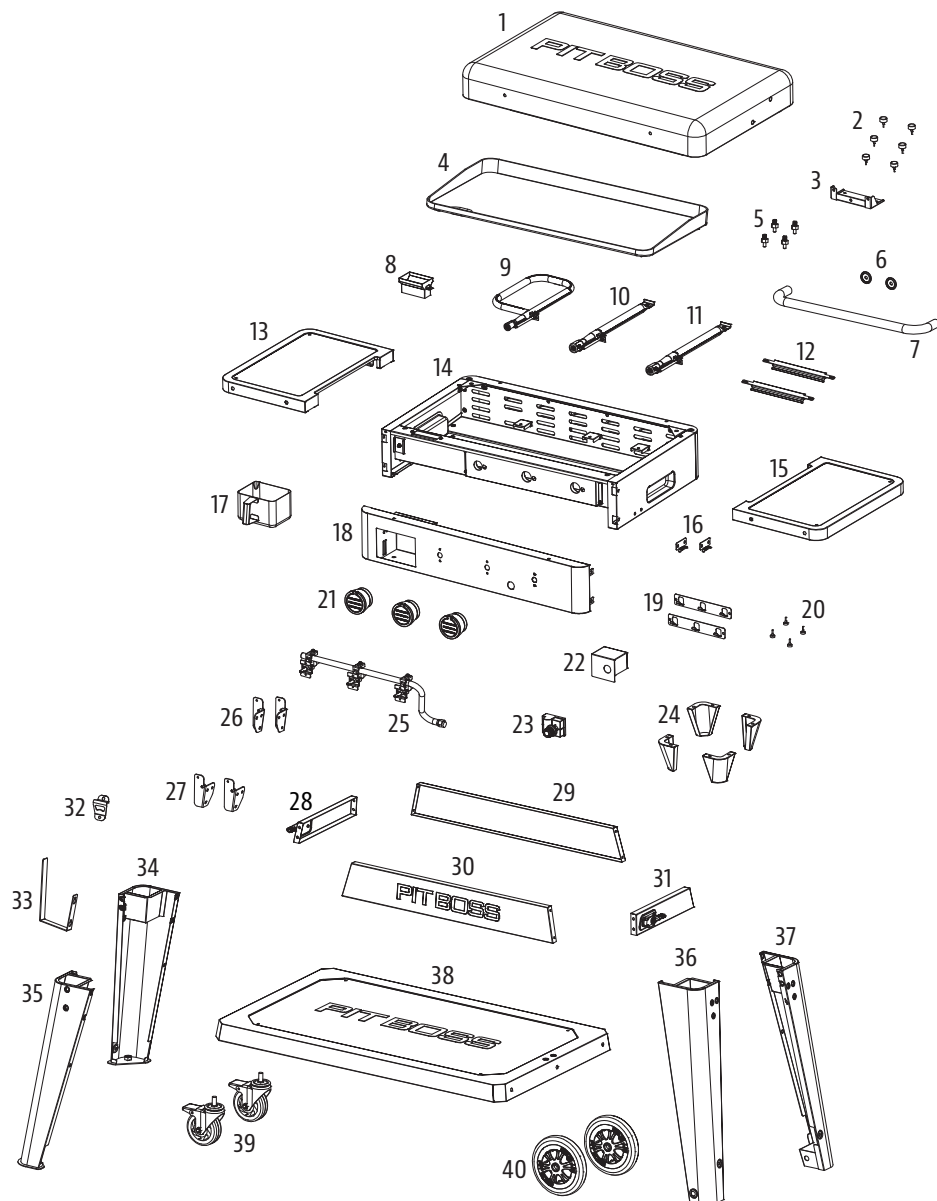


ΣΗΜΕΙΩΣΗ: Λόγω της συνεχούς ανάπτυξης του προϊόντος, τα εξαρτήματα υπόκεινται σε αλλαγές χωρίς προειδοποίηση.

PB3BGD2

| Μέρος# | Περιγραφή |
|--------|---|
| 1 | Καπάκι (x1) |
| 2 | Καουτσούκ για το στήριγμα για το καπάκι (x6) |
| 3 | Στήριγμα για το καπάκι (x1) |
| 4 | Πλάκα ψησίματος (x1) |
| 5 | Βίδες για τα πόδια της πλάκας μαγειρέματος (x4) |
| 6 | Στεφάνη για τη λαβή του καπακιού (x2) |
| 7 | Λαβή για το καπάκι (x1) |
| 8 | Εξάρτημα απορροής λίπους (x1) |
| 9 | Καυστήρας σε σχήμα P (x1) |
| 10 | Μεσαίος καυστήρας (x1) |
| 11 | Δεξιάς καυστήρας (x1) |
| 12 | Εξάρτημα διασταύρωσης καυστήρων (x2) |
| 13 | Πλαϊνό αριστερό ράφι (x1) |
| 14 | Μηχανισμός θαλάμου καύσης (x1) |
| 15 | Πλαϊνό δεξιά ράφι (x1) |
| 16 | Γάντζος για το μάνταλο (x2) |
| 17 | Δοχείο λίπους (x1) |
| 18 | Πίνακας ελέγχου του θαλάμου καύσης (x1) |
| 19 | Πλαίσιο για το γάντζο του αριστερού ραφιού (x2) |
| 20 | Καουτσούκ για το πλαϊνό ράφι (x4) |
| 21 | Κουμπί ελέγχου (x3) |
| 22 | Θερμική ασπίδα για τον αναφλεκτήρα (x1) |
| 23 | Αναφλεκτήρας (x1) |
| 24 | Ποδαράκια για το θάλαμο καύσης (x4) |
| 25 | Μηχανισμός βαλβίδας (x1) |
| 26 | Βραχίονας για το αριστερό πλαϊνό ράφι (x2) |
| 27 | Βραχίονας για το δεξιά πλαϊνό ράφι (x2) |
| 28 | Αριστερό πλαϊνό πλαίσιο για το καρότσι (x1) |
| 29 | Πίσω πλαίσιο για το καρότσι (x1) |
| 30 | Μπροστά πλαίσιο για το καρότσι (x1) |
| 31 | Δεξιά πλαϊνό πλαίσιο για το καρότσι (x1) |
| 32 | Ανοιχτήρι μπουκαλιών (x1) |
| 33 | Γάντζος για τοποθέτηση χαρτιού κουζίνας (x1) |
| 34 | Πίσω πόδι στήριξης για τροχό με φρένο (x1) |
| 35 | Μπροστά πόδι στήριξης για τροχό με φρένο (x1) |
| 36 | Μπροστά πόδι στήριξης για τροχό (x1) |
| 37 | Πίσω πόδι στήριξης για τροχό (x1) |
| 38 | Κάτω ράφι (x1) |
| 39 | Τροχός με φρένο (x2) |
| 40 | Τροχός (x2) |

| Μέρος# | Περιγραφή |
|--------|---|
| A | Βίδα (x37) |
| B | Ροδέλα στεγανοποίησης (x16) |
| C | Ροδέλα κλειδώματος στεγανοποίησης (x16) |
| D | Βίδα(x4) |
| E | Κοπίλια για τροχό (x2) |
| F | Ροδέλα στεγανοποίησης για τροχό (x2) |
| G | Πείρος άξονα τροχού (x2) |
| H | Μπαταρία (x1) |

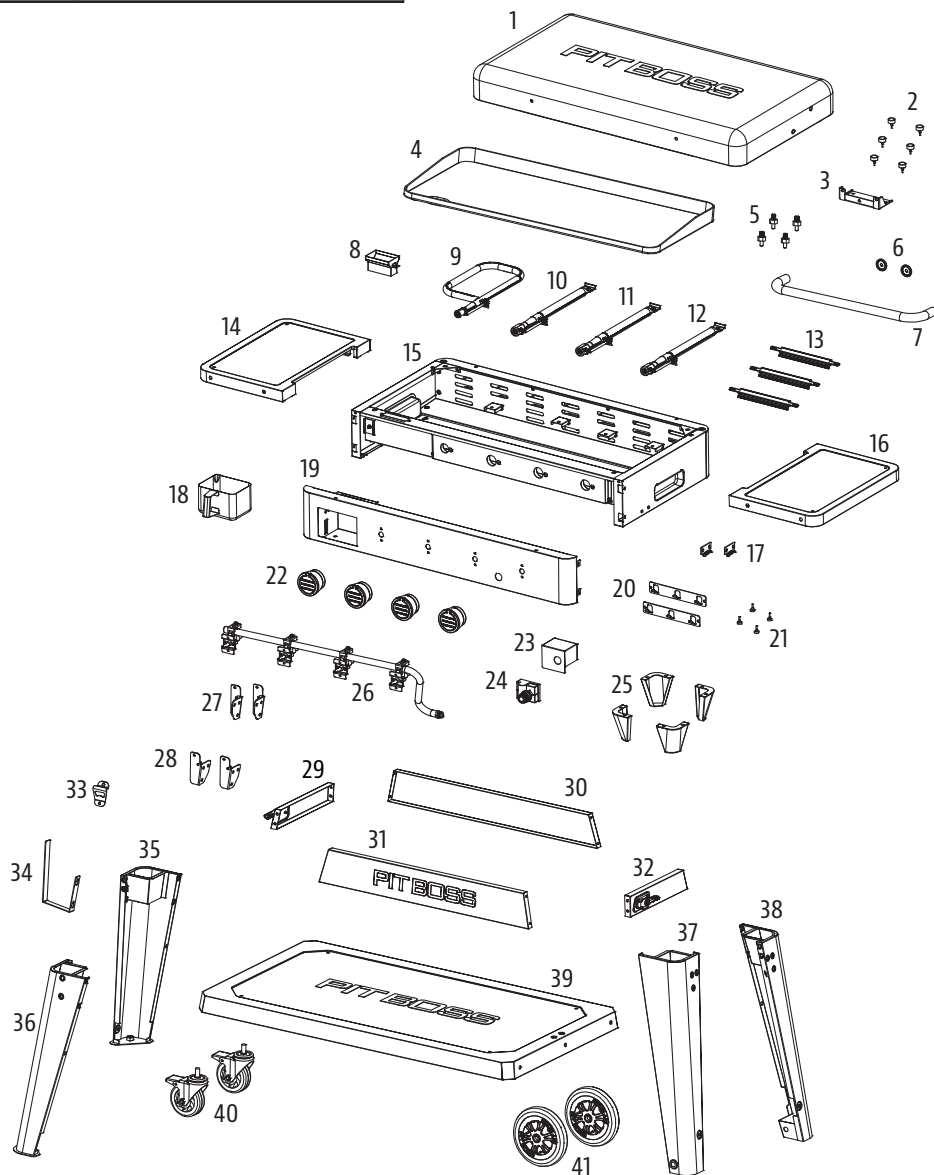


ΣΗΜΕΙΩΣΗ: Λόγω της συνεχούς ανάπτυξης του προϊόντος, τα εξαρτήματα υπόκεινται σε αλλαγές χωρίς προειδοποίηση.

PB4BGD2

| Μέρος# | Περιγραφή |
|--------|---|
| 1 | Καπάκι (x1) |
| 2 | Καουτσούκ για το στήριγμα για το καπάκι (x6) |
| 3 | Στήριγμα για το καπάκι (x1) |
| 4 | Πλάκα ψησίματος (x1) |
| 5 | Βίδες για τα πόδια της πλάκας μαγειρέματος (x4) |
| 6 | Στεφάνη για τη λαβή του καπακιού (x2) |
| 7 | Λαβή για το καπάκι (x1) |
| 8 | Εξάρτημα απορροής λίπους (x1) |
| 9 | Καυστήρας σε σχήμα Ρ (x1) |
| 10 | Αριστερός καυστήρας (x1) |
| 11 | Μεσαίος καυστήρας (x1) |
| 12 | Δεξής καυστήρας (x1) |
| 13 | Εξάρτημα διασταύρωσης καυστήρων (x3) |
| 14 | Πλαϊνό αριστερό ράφι (x1) |
| 15 | Μηχανισμός θαλάμου καύσης (x1) |
| 16 | Πλαϊνό δεξί ράφι (x1) |
| 17 | Γάντζος για το μάνταλο (x2) |
| 18 | Δοχείο λίπους (x1) |
| 19 | Πίνακας ελέγχου του θαλάμου καύσης (x1) |
| 20 | Πλαίσιο για το γάντζο του αριστερού ραφίου (x2) |
| 21 | Καουτσούκ για το πλαϊνό ράφι (x4) |
| 22 | Κουμπί ελέγχου (x4) |
| 23 | Θερμική ασπίδα για τον αναφλεκτήρα (x1) |
| 24 | Αναφλεκτήρας (x1) |
| 25 | Ποδαράκια για το θάλαμο καύσης (x4) |
| 26 | Μηχανισμός βαλβίδας (x1) |
| 27 | Βραχίονας για το αριστερό πλαϊνό ράφι (x2) |
| 28 | Βραχίονας για το δεξί πλαϊνό ράφι (x2) |
| 29 | Αριστερό πλαϊνό πλαίσιο για το καρότσι (x1) |
| 30 | Πίσω πλαίσιο για το καρότσι (x1) |
| 31 | Μπροστά πλαίσιο για το καρότσι (x1) |
| 32 | Δεξί πλαϊνό πλαίσιο για το καρότσι (x1) |
| 33 | Ανοιχτήρι μπουκαλιών (x1) |
| 34 | Γάντζος για τοποθέτηση χαρτιού κουζίνας (x1) |
| 35 | Πίσω πόδι στήριξης για τροχό με φρένο (x1) |
| 36 | Μπροστά πόδι στήριξης για τροχό με φρένο (x1) |
| 37 | Μπροστά πόδι στήριξης για τροχό (x1) |
| 38 | Πίσω πόδι στήριξης για τροχό (x1) |
| 39 | Κάτω ράφι (x1) |
| 40 | Τροχός με φρένο (x2) |
| 41 | Τροχός (x2) |

| Μέρος# | Περιγραφή |
|--------|---|
| A | Βίδα (x37) |
| B | Ροδέλα στεγανοποίησης (x16) |
| C | Ροδέλα κλειδώματος στεγανοποίησης (x16) |
| D | Βίδα(x4) |
| E | Κοπίλια για τροχό (x2) |
| F | Ροδέλα στεγανοποίησης για τροχό (x2) |
| G | Πείρος άξονα τροχού (x2) |
| H | Μπαταρία (x1) |

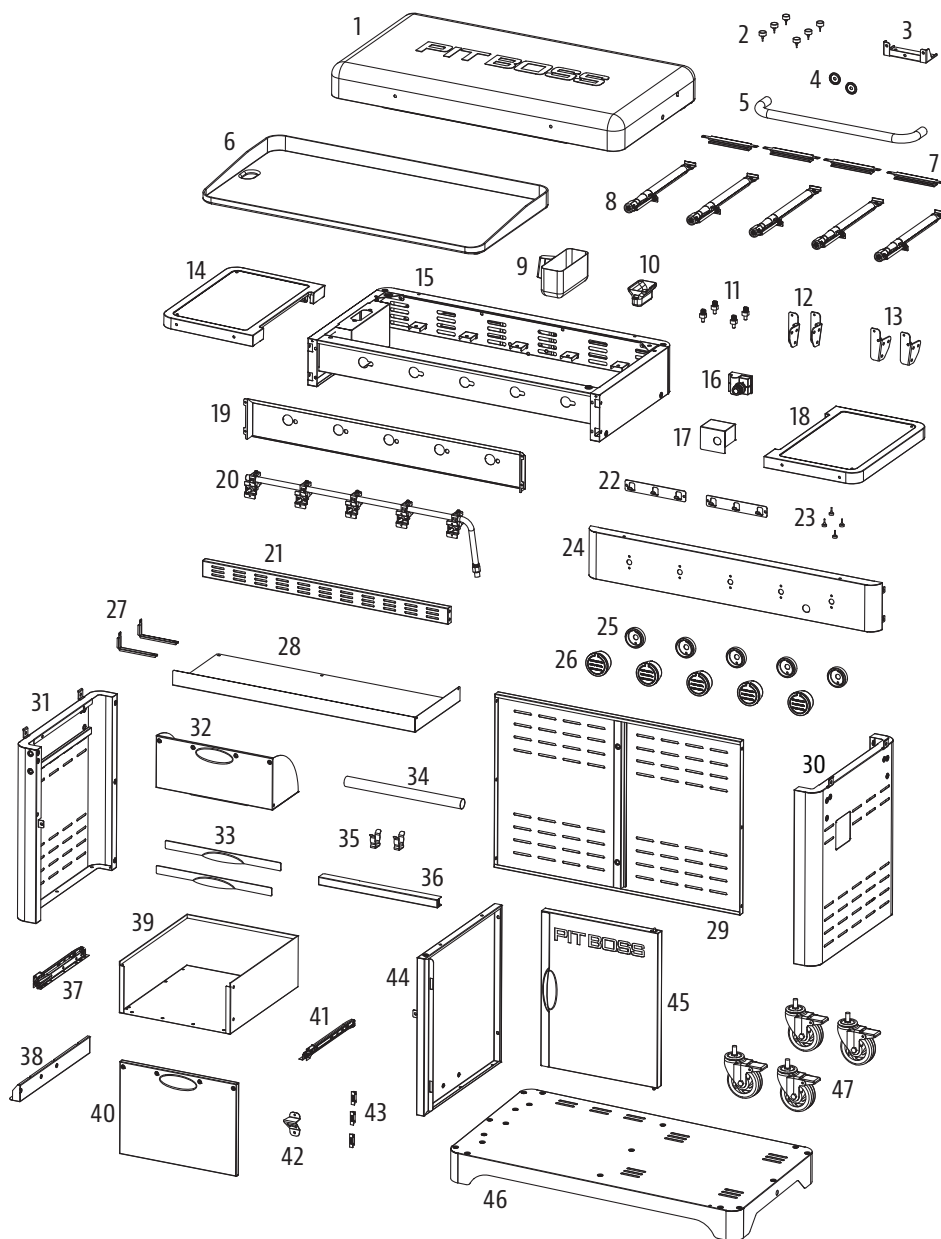


ΣΗΜΕΙΩΣΗ: Λόγω της συνεχούς ανάπτυξης του προϊόντος, τα εξαρτήματα υπόκεινται σε αλλαγές χωρίς προειδοποίηση

PB5BGD2

| Μέρος# | Περιγραφή |
|--------|---|
| 1 | Καπάκι (x1) |
| 2 | Καουτσούκ για το στήριγμα για το καπάκι (x6) |
| 3 | Στήριγμα για το καπάκι (x1) |
| 4 | Στεφάνη για τη λαβή του καπακιού (x2) |
| 5 | Λαβή για το καπάκι (x1) |
| 6 | Πλάκα ψησίματος (x1) |
| 7 | Εξάρτημα διασταύρωσης καυστήρων (x4) |
| 8 | Καυστήρας (x5) |
| 9 | Δοχείο λίπους (x1) |
| 10 | Εξάρτημα απορροής λίπους (x1) |
| 11 | Βίδες για τα πόδια της πλάκας μαγειρέματος (x4) |
| 12 | Βραχιόνας για το αριστερό πλαινό ράφι (x2) |
| 13 | Βραχιόνας για το δεξιό πλαινό ράφι (x2) |
| 14 | Πλαινό αριστερό ράφι (x1) |
| 15 | Μηχανισμός θαλάμου καύσης (x1) |
| 16 | Αναφλεκτήρας (x1) |
| 17 | Θερμική ασπίδα για τον αναφλεκτήρα (x1) |
| 18 | Πλαινό δεξιό ράφι (x1) |
| 19 | Θερμική ασπίδα για το μπροστινό μέρος (x1) |
| 20 | Μηχανισμός βαλβίδας (x1) |
| 21 | Μπροστινό πλαίσιο για το καρότσι (x1) |
| 22 | Πλαίσιο για το γάντζο του πλαινού ραφιού (x2) |
| 23 | Καουτσούκ για το πλαινό ράφι (x4) |
| 24 | Πίνακα ελέγχου του θαλάμου καύσης (x1) |
| 25 | Βάση για το κουμπί ελέγχου (x5) |
| 26 | Κουμπί ελέγχου (x5) |
| 27 | Βραχιόνας θερμικής ασπίδας (x2) |
| 28 | Πλαίσιο θερμικής ασπίδας (x1) |
| 29 | Πίσω πλαίσιο καροτσιού (x1) |
| 30 | Δεξιό πλαινό πλαίσιο καροτσιού (x1) |
| 31 | Αριστερό πλαινό πλαίσιο καροτσιού (x1) |
| 32 | Συρτάρι που κινείται μπρος πίσω (x1) |
| 33 | Λαβή συρταριού (x2) |
| 34 | Μπάρα για τοποθέτηση χαρτιού κουζίνας (x1) |
| 35 | Σφήνα ακινητοποίησης (x2) |
| 36 | Μπάρα στήριξης για το συρτάρι (x1) |
| 37 | Αριστερή ράγα για το συρτάρι (x1) |
| 38 | Στήριγμα ράγας (x1) |
| 39 | Συρτάρι (x1) |
| 40 | Μπροστινό μέρος συρταριού (x1) |
| 41 | Δεξιά ράγα συρταριού (x1) |
| 42 | Ανοιχτήρι μπουκαλιών (x1) |
| 43 | Μαγνητικό κούμπωμα (x3) |
| 44 | Διαχωριστικό καροτσιού (x1) |
| 45 | Πόρτα ντουλαπιού (x1) |
| 46 | Κάτω μέρος καροτσιού (x1) |
| 47 | Τροχός με φρένο (x4) |

| Μέρος# | Περιγραφή |
|--------|---|
| A | Βίδα (x54) |
| B | Βίδα (x2) |
| C | Ροδέλα κλειδώματος στεγανοποίησης (x14) |
| D | Ροδέλα (x14) |
| E | Βίδα (x14) |
| F | Βίδα (x6) |
| G | Μπαταρία (x1) |



ΣΗΜΕΙΩΣΗ: Λόγω της συνεχούς ανάπτυξης του προϊόντος, τα εξαρτήματα υπόκεινται σε αλλαγές χωρίς προειδοποίηση

ΕΓΓΥΗΣΗ

Όροι

Όλες οι ψησταριές αερίου της Pit Boss® Grills, που κατασκευάζονται από την Dansons, φέρουν περιορισμένη εγγύηση από την ημερομηνία πώλησης από τον αρχικό ιδιοκτήτη. Η κάλυψη της εγγύησης ξεκινά την αρχική ημερομηνία αγοράς και απαιτείται απόδειξη της ημερομηνίας αγοράς ή αντίγραφο του αρχικού λογαριασμού πώλησης, για την επικύρωση της εγγύησης. Οι πελάτες θα υπόκεινται σε χρέωση ανταλλακτικών, αποστολής και χειρισμού, αν δεν είναι σε θέση να προσκομίσουν απόδειξη αγοράς ή μετά τη λήξη της εγγύησης.

Η Dansons φέρει εγγύηση δύο (2) ετών για ελαττώματα και θέματα κατασκευής σε όλα τα μέρη. Η Dansons εγγυάται ότι όλα τα μέρη δεν έχουν ελαττώματα υλικού και κατασκευής, για τη διάρκεια χρήσης και ιδιοκτησίας του αρχικού αγοραστή. Η εγγύηση δεν καλύπτει ζημιές από φθορά και καταστροφές, όπως γρατζουνιές, βαθουλώματα, χτυπήματα, θρύμματα ή μικρές επιφανειακές ρωγμές. Αυτές οι αλλαγές στην αισθητική της ψησταριάς δεν επηρεάζουν την απόδοσή της. Η επισκευή ή η αντικατάσταση οποιουδήποτε εξαρτήματος δεν υπερβαίνει την περιορισμένη εγγύηση πέραν των δύο (2) ετών από την ημερομηνία αγοράς.

Κατά τη διάρκεια της εγγύησης, η υποχρέωση της Dansons περιορίζεται στην παροχή αντικατάστασης για ελαττωματικά ή/και αποτυχημένα εξαρτήματα. Όσο είναι εντός της περιόδου εγγύησης, η Dansons δεν θα χρεώνει για επισκευή ή αντικατάσταση ανταλλακτικών που επιστρέφονται, προπληρωμένα φορτία, εάν τα εξαρτήματα διαπιστωθούν από την Dansons ότι είναι ελαττωματικά κατά την εξέταση. Η Dansons δεν ευθύνεται για έξοδα μεταφοράς, κόστος εργασίας ή εξαγωγικούς δασμούς. Εκτός από τις περιπτώσεις που προβλέπονται σε αυτούς τους όρους εγγύησης, η επισκευή ή η αντικατάσταση ανταλλακτικών με τον τρόπο και για το χρονικό διάστημα που αναφέρεται μέχρι τώρα, θα αποτελεί την εκπλήρωση όλων των άμεσων και παράγων υποχρεώσεων και υποχρεώσεων από την Dansons προς εσάς. Η Dansons λαμβάνει κάθε προφύλαξη και χρησιμοποιεί υλικά που καθυστερούν τη σκουριά. Ακόμη και με αυτές τις εγγυήσεις, οι προστατευτικές επικαλύψεις μπορούν να παραβιαστούν από διάφορες ουσίες και συνθήκες πέρα από τον έλεγχο της Dansons. Υψηλές θερμοκρασίες, υπερβολική υγρασία, χλώριο, βιομηχανικές αναθυμιάσεις, λιπάσματα, φυτοφάρμακα γκαζόν και αλάτι είναι μερικές από τις ουσίες που μπορούν να επηρεάσουν τις επικαλύψεις μετάλλων. Για τους λόγους αυτούς, η εγγύηση δεν καλύπτει σκουριά ή οξειδωση, εκτός εάν υπάρχει αστοχία δομικής ακεραιότητας στα εξαρτήματα της ψησταριάς. Σε περίπτωση που συμβεί κάτι από τα παραπάνω, ανατρέξτε στην ενότητα φροντίδας και συντήρησης για να παρατείνετε τη διάρκεια ζωής της μονάδας σας. Η Dansons συνιστά τη χρήση ενός καλύμματος όταν η ψησταριά δεν χρησιμοποιείται.

Αυτή η εγγύηση βασίζεται στην κανονική οικιακή χρήση και σέρβις της ψησταριάς και δεν ισχύει καμία περιορισμένη κάλυψη εγγύησης για μια ψησταριά που χρησιμοποιείται σε εμπορικές εφαρμογές.

Εξαιρέσεις

Δεν υπάρχει γραπτή ή σιωπηρή εγγύηση απόδοσης για τα προϊόντα Pit Boss® Grills, καθώς ο κατασκευαστής δεν έχει έλεγχο στην εγκατάσταση, τη λειτουργία, τον καθαρισμό, τη συντήρηση ή τον τύπο του καυσίμου που χρησιμοποιείται. Αυτή η εγγύηση δεν θα ισχύει ούτε η Dansons θα αναλάβει την ευθύνη εάν η συσκευή σας δεν έχει εγκατασταθεί, χειριστεί, καθαριστεί και συντηρηθεί σύμφωνα με το παρόν εγχειρίδιο από τον ιδιοκτήτη. Οποιαδήποτε χρήση αερίου που δεν αναφέρεται στο παρόν εγχειρίδιο μπορεί να ακυρώσει την εγγύηση. Η εγγύηση δεν καλύπτει ζημιά ή θραύση λόγω κακής χρήσης, ακατάλληλου χειρισμού ή τροποποιήσεων. Ούτε η Dansons, ούτε ο εξουσιοδοτημένος αντιπρόσωπος της Pit Boss® Grills, δεν αποδέχεται την ευθύνη, νομική ή άλλη, για την τυχαία ή επακόλουθη ζημιά στην περιουσία ή τα πρόσωπα που προκύπτουν από τη χρήση αυτού του προϊόντος. Είτε υποβληθεί αξίωση κατά της Dansons βάσει παραβίασης της παρούσας εγγύησης είτε οποιουδήποτε άλλου τύπου εγγύηση εκπεφρασμένη ή υπονοούμενη από το νόμο, ο κατασκευαστής σε καμία περίπτωση δεν θα είναι υπεύθυνος για οποιεσδήποτε ειδικές, έμμεσες, επακόλουθες ή άλλες ζημιές οποιασδήποτε φύσης της αρχικής αγοράς αυτού του προϊόντος. Όλες οι εγγυήσεις από τον κατασκευαστή παρατίθενται εδώ και καμία αξίωση δεν πρέπει να γίνει κατά του κατασκευαστή για οποιαδήποτε εγγύηση ή αντιπροσώπευση.

Ορισμένα κράτη δεν επιτρέπουν τον αποκλεισμό ή τον περιορισμό τυχαίων ή επακόλουθων ζημιών ή περιορισμούς σιωπηρών εγγυήσεων, επομένως οι περιορισμοί ή οι εξαιρέσεις που ορίζονται σε αυτήν την περιορισμένη εγγύηση ενδέχεται να μην ισχύουν για εσάς. Αυτή η περιορισμένη εγγύηση σας παρέχει συγκεκριμένα νόμιμα δικαιώματα και ενδέχεται να έχετε άλλα δικαιώματα, τα οποία διαφέρουν από κράτος σε κράτος.

Επικοινωνία με την εξυπηρέτηση πελατών

Για να παραγγείλετε ανταλλακτικά, επικοινωνήστε με τον τοπικό αντιπρόσωπο της Pit Boss® Grills ή επισκεφτείτε το ηλεκτρονικό μας κατάστημα. Εάν έχετε οποιοδήποτε ερωτήσες ή προβλήματα, επικοινωνήστε με την Εξυπηρέτηση Πελατών.

Υπηρεσία εγγύησης

Επικοινωνήστε με τον πλησιέστερο αντιπρόσωπο της Pit Boss® Grills για επισκευή ή αντικατάσταση ανταλλακτικών. Η Dansons απαιτεί απόδειξη αγοράς για τη δημιουργία εγγύησης. Ως εκ τούτου, διατηρήστε την αρχική απόδειξη πωλήσεων ή τιμολόγιο για μελλοντική αναφορά. Ο σειριακός και ο αριθμός μοντέλου του Pit Boss σας βρίσκονται απευθείας στη μονάδα. Καταγράψτε τους αριθμούς παρακάτω γιατί η ετικέτα μπορεί να φθαρεί ή να μην είναι ευανάγνωστη

ΜΟΝΤΕΛΟ

ΣΕΡΙΑΚΟΣ ΑΡΙΘΜΟΣ

ΗΜΕΡΟΜΗΝΙΑ ΑΓΟΡΑΣ

ΕΞΟΥΣΙΟΔΟΤΗΜΕΝΟΣ ΔΙΑΝΟΜΕΑΣ